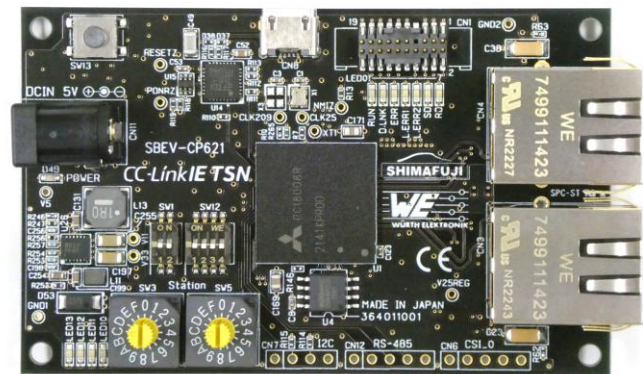


SBEV-CP621評価ボード

SHIMAFUJI

三菱電機製の産業イーサネットLSI(CP621)を搭載し、CC-Link IE TSNおよびCC-Link IE Fieldの通信評価が可能な評価ボードです。

CC-Link IE TSN
CC-Link IE Field



高速・高精度な制御の実現

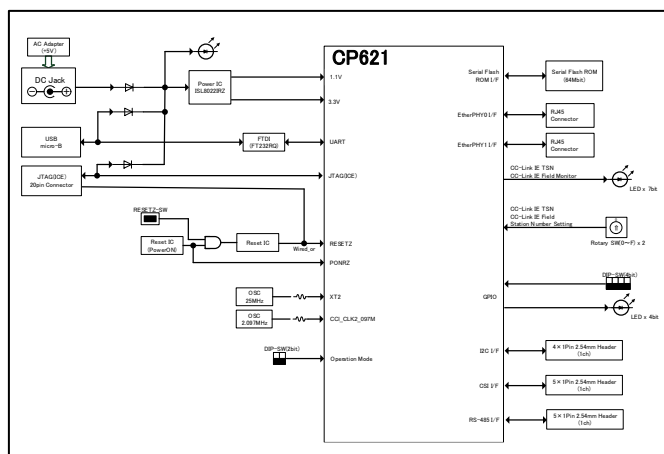
■USB(デバッグ用COM)、I2C、CSI、RS-485の評価が可能。

■GbEパルストランス内蔵RJ45を搭載する事により小型化を実現。

◆ SBEV-CP621評価ボード仕様一覧

項目	仕様
製品型番	SBEV-CP621
搭載LSI	三菱電機製「CP621」 ARM社Cortex™-M4 processor with FPU 32bit RISC CPU+HW-RTOS (Hardware Real-Time OS) 1.3Mバイト大容量RAM 動作周波数 100MHz 浮動小数点演算ユニット(FPU)内蔵 10Base-T/100Base-TX/1000Base-T EtherMAC内蔵 Giga Bit対応ETHER PHY内蔵(2Ports) CC-Link IE TSN / CC-Link IE Field対応
搭載メモリ	64Mbit Serialフラッシュメモリ(Quad)
インターフェース	RJ45(CC-Link IE TSN / CC-Link IE Field)、UART(USB)、I2C、CSI、RS-485
デバッグインターフェース	20pinハーフ・ピッチ・コネクタ (トレース対応)
対応エミュレータ / デバッガ	IAR社 I-jet / EWARM
USBドライバ対応OS	Windows10 (32bit版/64bit版)、Windows11
電源供給	ACアダプタ 5.0V USB給電
動作周囲温度	0 ~ +50℃
寸法	85mm(W) × 52mm(D) × 40mm(H)

◆ 接続構成図



本文中に記載の会社名および製品等は各社の商標または登録商標です。機能向上や品質改良などのため、本資料に記載された内容は予告なく変更される場合があります。

SP36E6001

シマフジ電機株式会社

〒144-0051 東京都大田区西蒲田6-36-11 西蒲田NSビル3階

TEL : 03-3733-8308

E-mail : info@shimafuji.co.jp

URL : http://www.shimafuji.co.jp