

Space Cube MK4

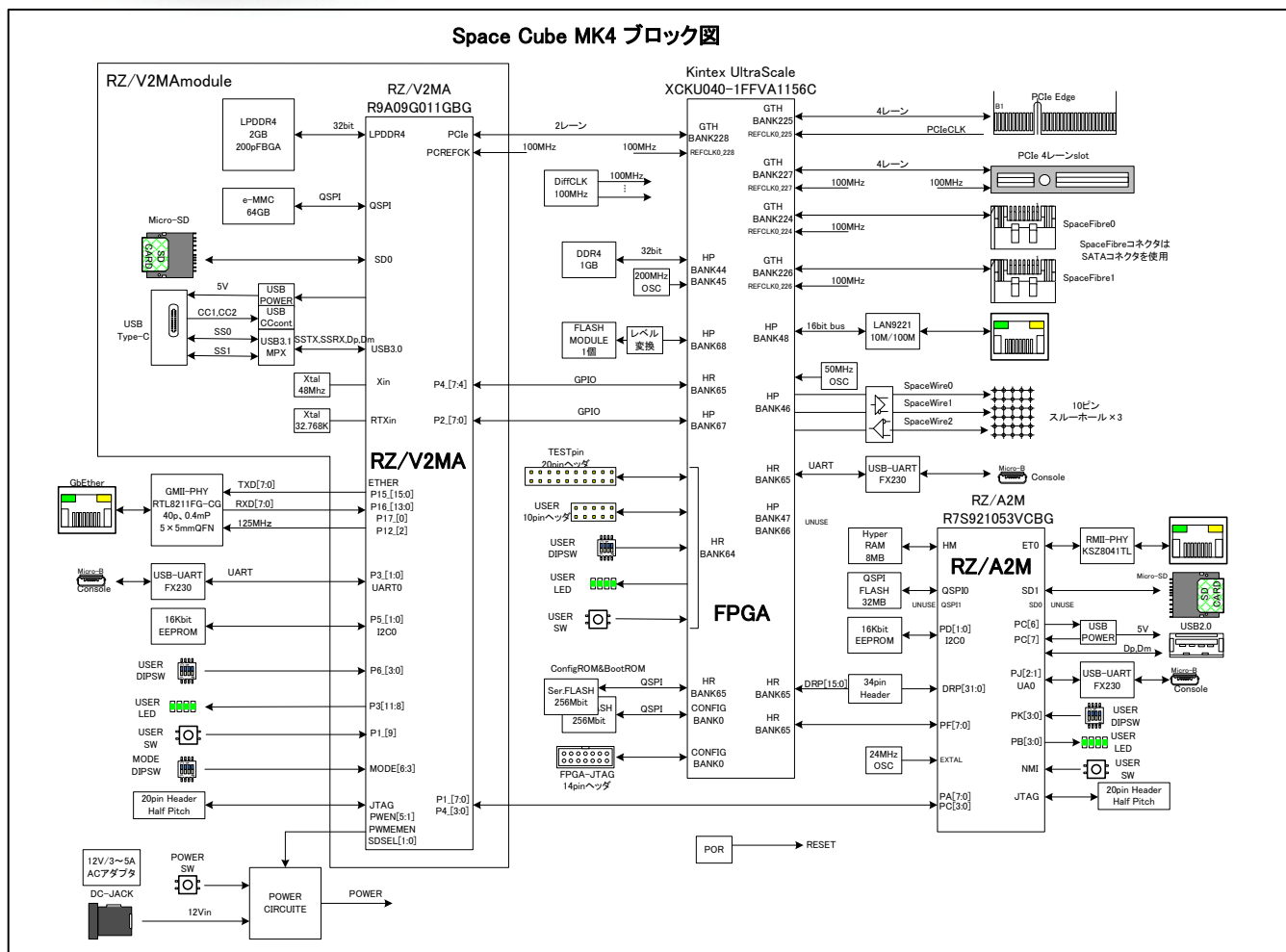
SHIMAFUJI

本製品はSpace Cube MK4は、FPGA(Kintex UltraScale)、RZ/V2MA、RZ/A2MのCPUを搭載したボードです。FPGA周辺にはDDR4(1GB)、NIC(LAN9221)、SpaceWire3ポート、RZ/V2MA周辺はDDR4(2GB)、USB3.0/2.0、GbitEther、RZ/A2M周辺にはHyperRAM、100M-Ether、USB2.0等を搭載しています。



Space Cube MK4

FPGA	Kintex UltraScale (XCKU040-1FFVA1156C) メモリ SpaceWire ETHER CONFIG-ROM	(XCKU040-1FFVA1156C) DDR4メモリ: 1GB (4Gbit × 2) 3Port 10pinヘッダスルーホール LAN9221 100M Ether RJ45 256MbitQSPIFLASH × 2
RZ/V2MA Module	CPU 型番 メモリ eMMC	R9A09G055MA3GBG 4GB 32GbitLPDDR4 64GB 512Gbit eMMC-NAND
RZ/A2M	CPU 型番: メモリ SerialFLASH	R7S921053VCBG 8MB 64MbitHYPERRAM 32MB 256MbitFLASH
基板寸法	直径210mm (円形)	
電源	DC12V (DCジャック)	



本文中に記載の会社名および製品等は各社の商標または登録商標です。機能向上や品質改良などのため、本資料に記載された内容は予告なく変更される場合があります。

SP33EB001J

シマフジ電機株式会社

東京都大田区西蒲田6-36-11 西蒲田NSビル3階

TEL : 03-3733-8308

E-mail : info@shimafuji.co.jp

URL : http://www.shimafuji.co.jp