

RH850D1M1A ETS board

SHIMAFUJI

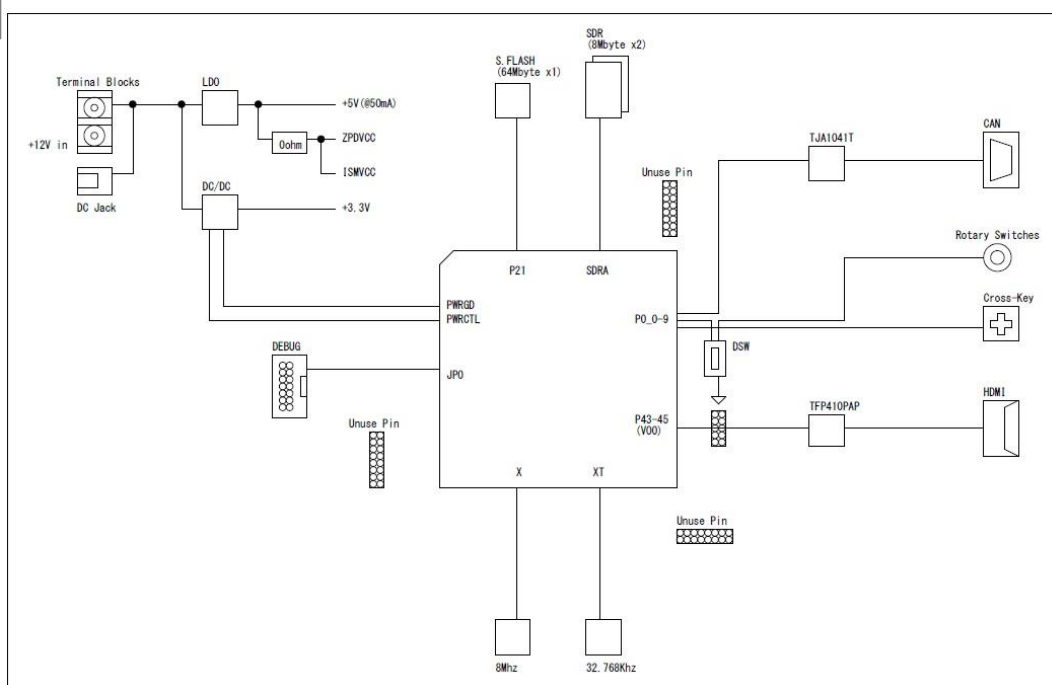


本製品はRH850/D1M1A ETSはルネサス製マイコン RH850/D1M1A (R7F701461)を搭載した評価ボードです。CAN通信、HDMI出力を備えており、車載ダッシュボードなど画像処理をはじめとした、さまざまな用途に向けてRH850/D1M1Aの評価を行うことができます。

◆ RH850D1M1A ETS board 仕様一覧

CPU	RH850/D1M1A (R7F701461) RRENASAS製
メモリ	SDRAM 64Mbit x2 OctaFlash 512Mbit
外部接続	CAN x1 HDMI x1
評価用実装部品	LED x2 デバッグコネクタ
電源	DC12V ±10%
基板外形	200mm × 150mm (突起物除く)

◆ ブロック図



SP32E6001

本文中に記載の会社名および製品等は各社の商標または登録商標です。機能向上や品質改良などのため、本資料に記載された内容は予告なく変更される場合があります。

シマフジ電機株式会社

東京都大田区西蒲田6-36-11 西蒲田NSビル3階

TEL : 03-3733-8308

E-mail : info@shimafuji.co.jp

URL : http://www.shimafuji.co.jp

