

IoT-Engine RZ/V2M (SEMB1403)

SHIMAFUJI

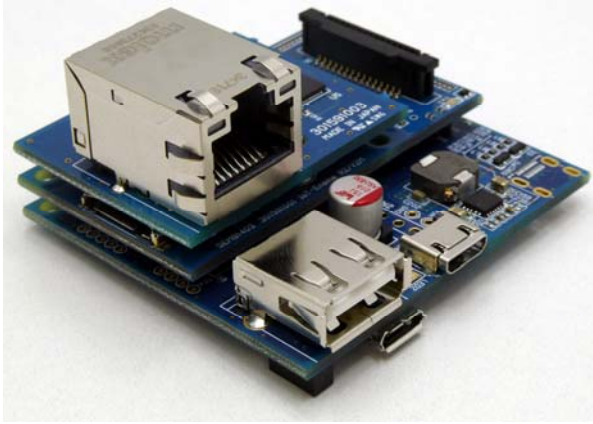
本製品はルネサスエレクトロニクス製マイコン(RZ/V2M)を搭載したIoT-Engine規格のCPUモジュールです。

microSDカードスロット、LPDDR4、eMMC、USBホスト(ベースボード接続時)、GigabitEther(Etherボード接続時)を搭載し、画像処理/解析をはじめとした様々なIoT機器の開発を行うことができます。

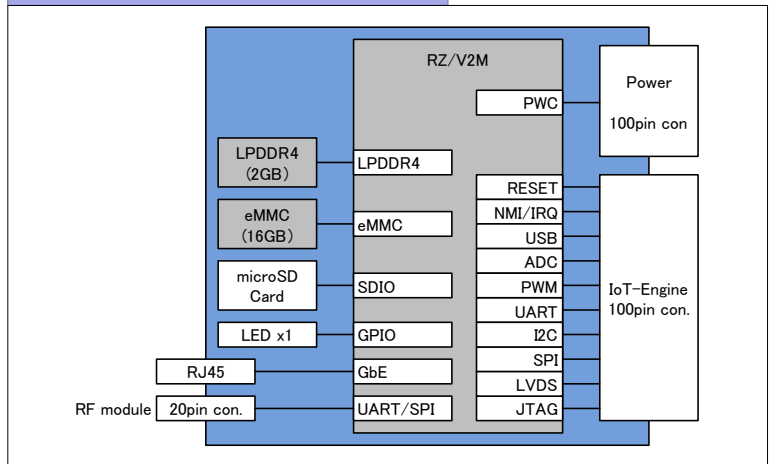
内蔵イメージシグナルプロセッサによるAI認識精度向上のための画像補正、ビジョン向けAIアクセラレータ(DRP-AI)によるディープニューラルネットワーク処理を行うことができ、その結果をUSBやLAN、WiFi等を介してサーバに送信することができます。



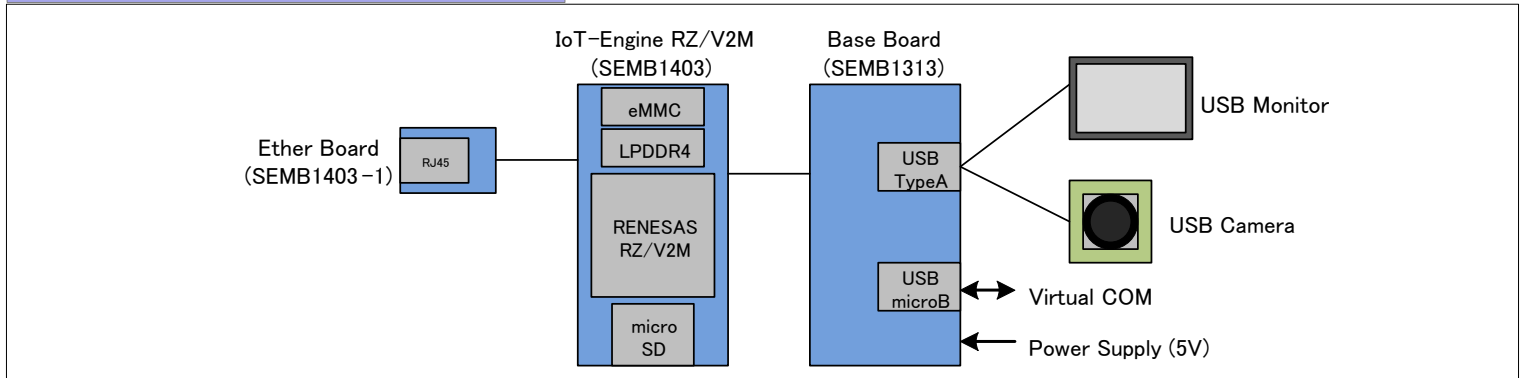
CPU	RZ/V2M R9A09G011GBG Cortex-A53 x2 1.0GHz 内蔵RAM 1MB DRP-AI
メモリ	LPDDR4 2GB eMMC 16GB
外部接続	microSDカードスロット x1 IoT-Engine コネクタ x1 IoT-Engine RF拡張コネクタ x1 Ether拡張コネクタ x1
電源	DC 5V (ベースボード USB MicroB)
基板寸法	30mm x 57mm



◆ SEMB1403 ブロック図



◆ オプションボード接続構成図



SP31TC004

本文中に記載の会社名および製品等は各社の商標または登録商標です。機能向上や品質改良などのため、本資料に記載された内容は予告なく変更される場合があります。

シマフジ電機株式会社

東京都大田区西蒲田6-36-11 西蒲田NSビル3階

TEL : 03-3733-8308

E-mail : info@shimafuji.co.jp

URL : http://www.shimafuji.co.jp