

CCPF StarterKit



(Application Board)

R-Car Starter Kit extension for software development

CCPF StarterKitは、ルネサスエレクトロニクス社製 R-Car Starter Kit Premier/Proの拡張ボードです。R-Car SK をメインコントロールデバイスとし、COMEXPRESSを介してコントロールされます。M.2 PCIe M-Keyソケット(SSD Socket 2及び3対応)を2ch、USB3.0とUSB2.0をそれぞれ1ch、CANを2ch、Display1を1ch など、拡張インターフェースを搭載しています。



CCPF StarterKit + R-Car Starter Kit

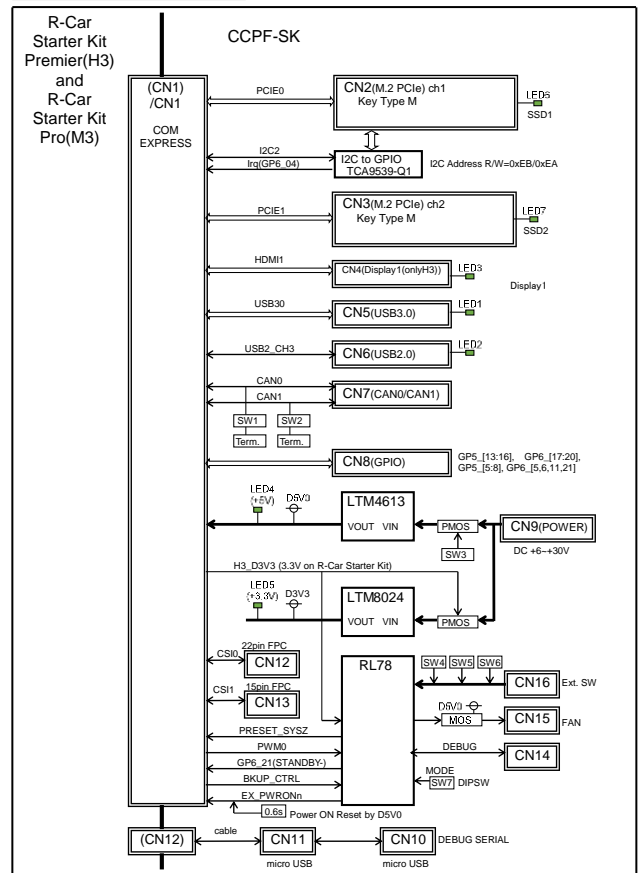


CCPF StarterKit board

仕様

Starter Kit	<ul style="list-style-type: none"> R-Car Starter Kit Premier(H3): v2.0+4GB DDR / v2.0+8GB DDR / v3.0+8GB DDR(Dual Rank) / v3.0+8GB DDR(Single Rank) R-Car Starter Kit Pro(M3): v1.0+2GB DDR / v3.0+8GB DDR
コネクタ	<ul style="list-style-type: none"> CN1 COM Express type connector 440pin CN2 M.2 PCIe M-key SSD Card Socket ch0 (SSD,TPU対応) CN3 M.2 PCIe M-key SSD Card Socket ch1 (SSD,TPU対応) CN4 Display1 (R-Car Starter Kit Premier H3のみ) CN5 USB 3.0 CN6 USB 2.0 CN7 CAN0/CAN1 CN8 GPIO CN9 Main Power Supply input (12VDC or 24VDC) CN10 DEBUG SERIAL(for User) CN11 DEBUG SERIAL(for R-Car H3 StarterKit) CN12 Camera0 (MIPI CSI-2 4-Lane FPCコネクタ) CN13 Camera1 (MIPI CSI-2 2-Lane FPCコネクタ) CN14 RL78 DEBUGコネクタ CN15 FAN コネクタ CN16 PWRM外部スイッチ入力
スイッチ	<ul style="list-style-type: none"> SW1 CAN0 Termination ON/OFF SW2 CAN1 Termination ON/OFF SW3 全電源ON/OFFトグルスイッチ SW4 PWRM Power ON プッシュスイッチ SW5 PWRM Power OFF プッシュスイッチ SW6 PWRM STANDBY プッシュスイッチ SW7 RL78 MODE ティップスイッチ
基板	<ul style="list-style-type: none"> Dimensions: 120mm × 97mm Board thickness: 1.6mm External power supply 12V/5A or 24V/2.5A Topr Operating ambient temperature Free Air room temperature 25deg ave. DCIN (+6~+30V)

ブロック図



本文中に記載の会社名および製品等は各社の商標または登録商標です。

シマフジ電機株式会社 〒144-0051 東京都大田区西蒲田6-36-11 NSビル3階

TEL: +81-3-3733-8308, E-mail: info@shimafuji.co.jp, URL: http://www.shimafuji.co.jp/



◆機能向上や品質改良などのため、本資料に記載された内容は予告なく変更される場合があります。

SP31E9001