

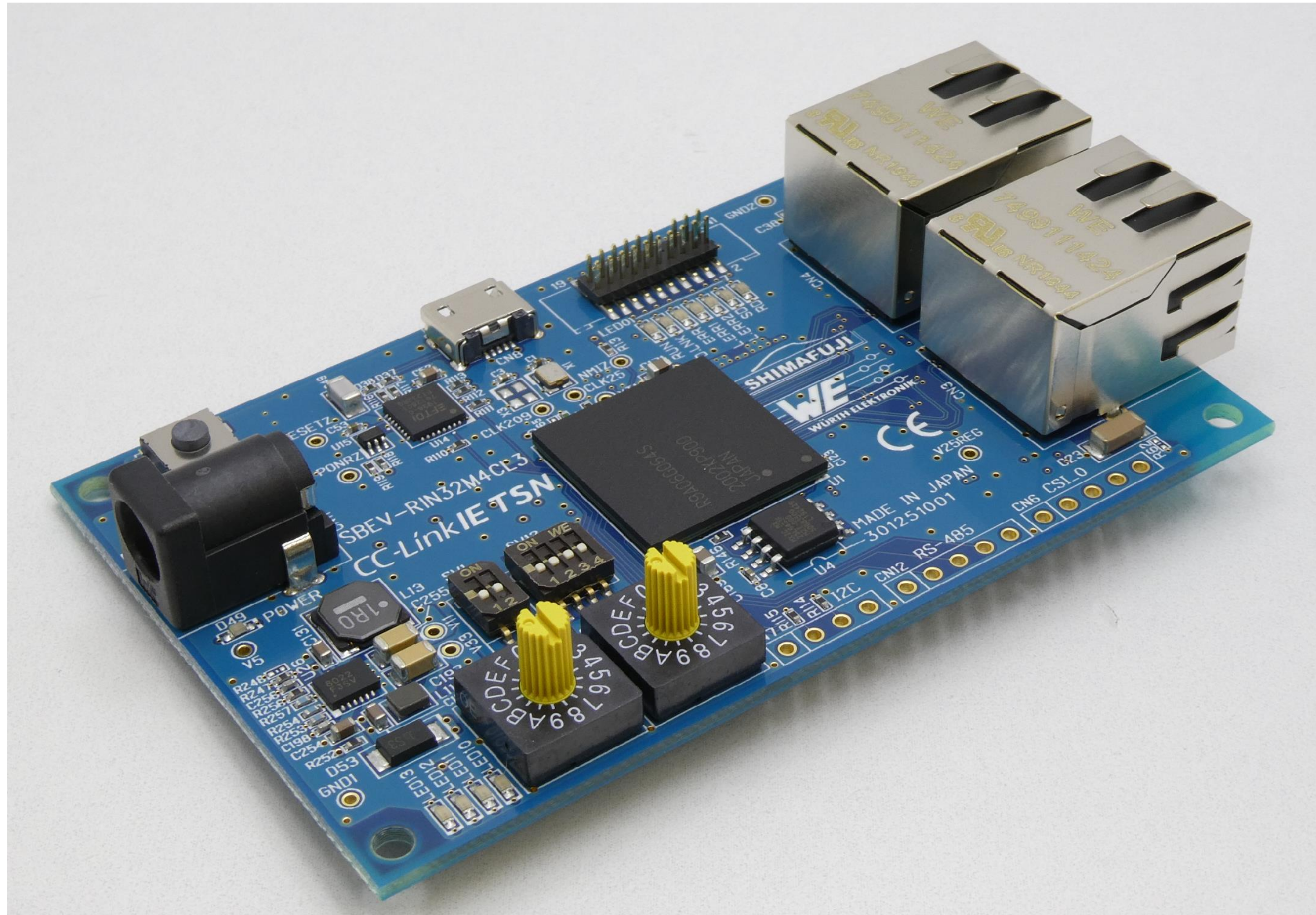
R-IN32M4-CL3 (SBEV-RIN32M4CL3)

SHIMAFUJI

本製品はCC-Link IE TSN/CC-Link IE Field対応のルネサスエレクトロニクス製マイコン (R-IN32M4-CL3)を搭載したソフトウェア開発プラットフォームです。

産業ネットワーク(CC-Link IE TSN/CC-Link IE Field)の他にRS-485、CSI、I2Cを搭載しお客様のソフトウェア開発およびシステム開発をすぐに行うことができます。

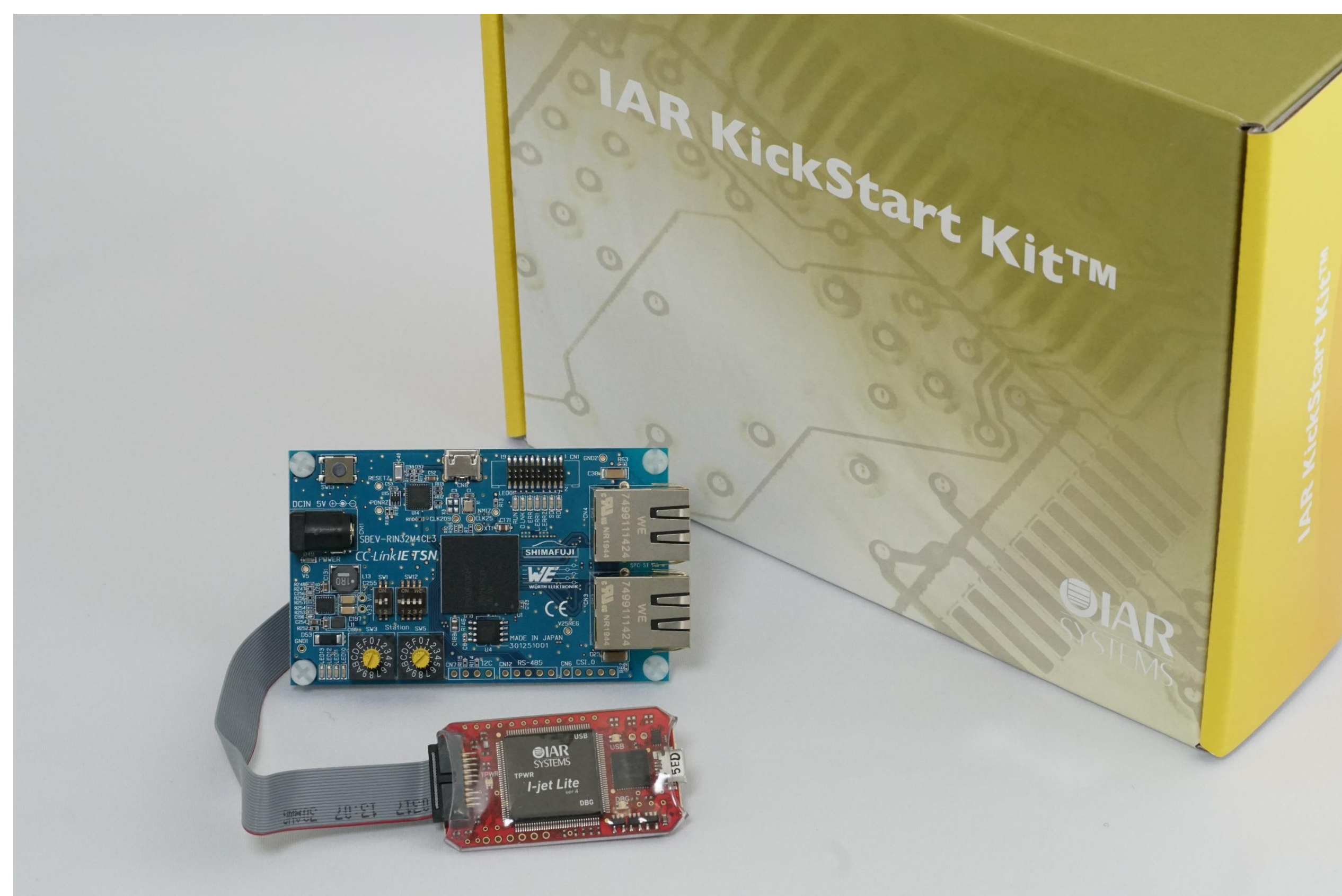
サンプルソフトはルネサスエレクトロニクス社HPよりダウンロード可能。



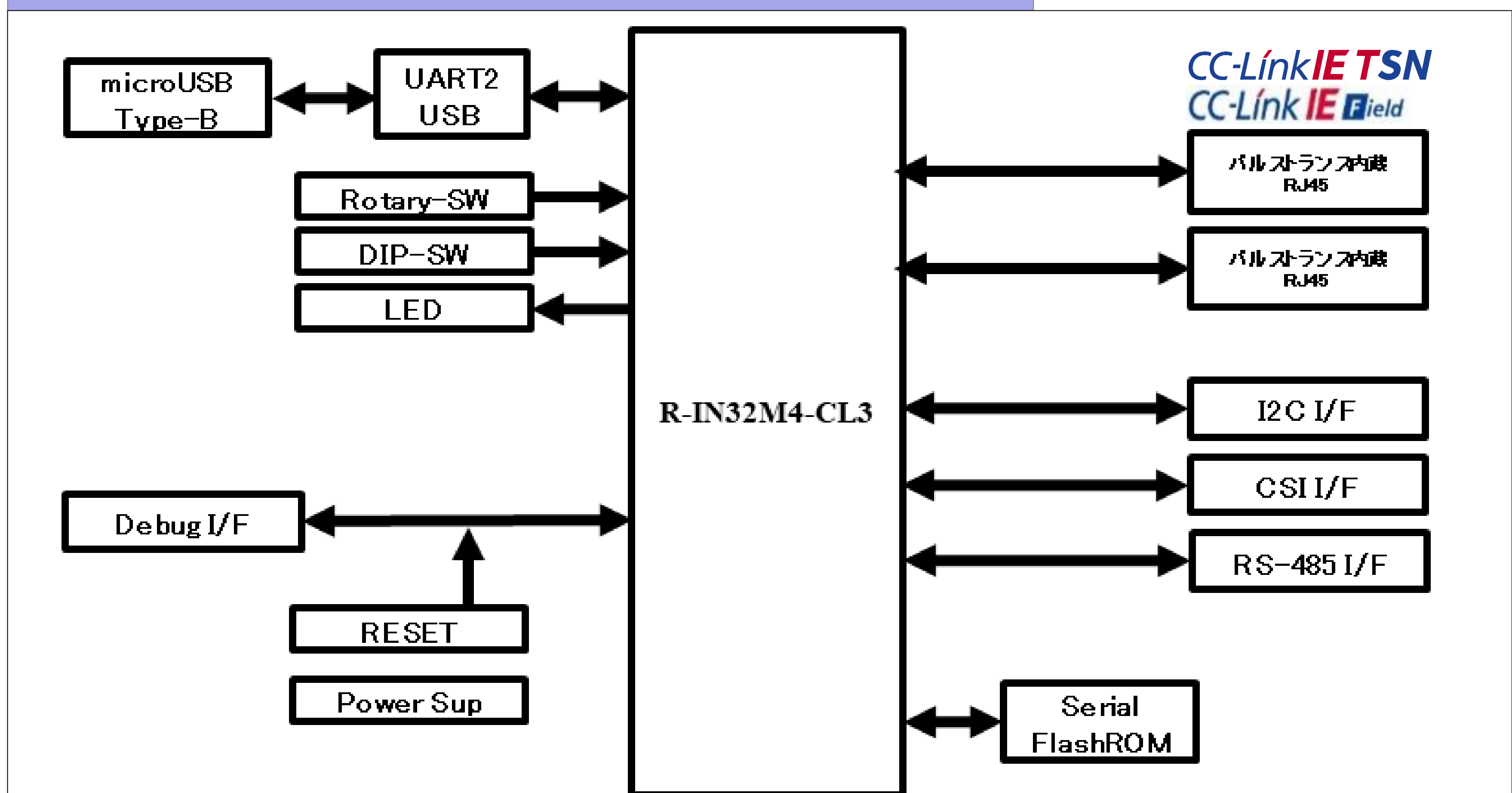
◆ SBEV-RIN32M4CL3 仕様一覧

| | | |
|------|--------------------------------------|---------|
| CPU | R-IN32M4-CL3 R9A06G064SGBG | |
| | Cortex-M4 | 150MHz |
| | 内蔵RAM | 1.3MB |
| メモリ | GbE PHY | 2port内蔵 |
| | SPI Flash Memory | 8MB |
| 外部接続 | RJ45(GbE対応) | x2 |
| | RS-485 ピンヘッダ | x1 |
| | I2C ピンヘッダ | x1 |
| | CSI ピンヘッダ | x1 |
| 電源 | DC5.0V (DCジャック/microUSB Type-B コネクタ) | |
| 基板寸法 | 85mm x 52mm | |

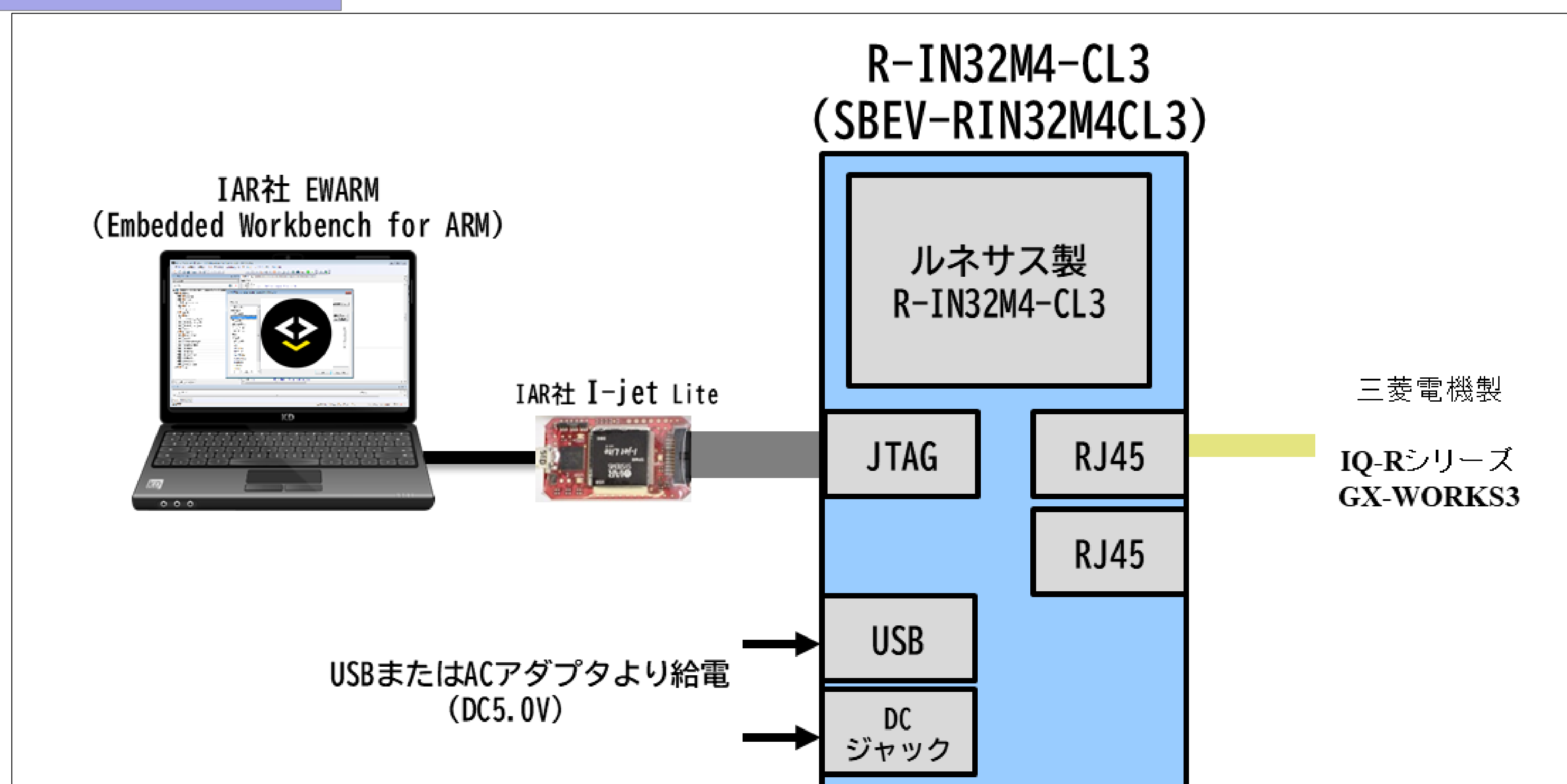
IARシステムズ社製 スタータキット



◆ SBEV-RIN32M4CL3 ブロック図



◆ デバッグ環境構成図



本文中に記載の会社名および製品等は各社の商標または登録商標です。機能向上や品質改良などのため、本資料に記載された内容は予告なく変更される場合があります。

SP30EA001

シマフジ電機株式会社

東京都大田区西蒲田6-36-11 西蒲田NSビル3階

TEL : 03-3733-8308

E-mail : info@shimafuji.co.jp

URL : http://www.shimafuji.co.jp