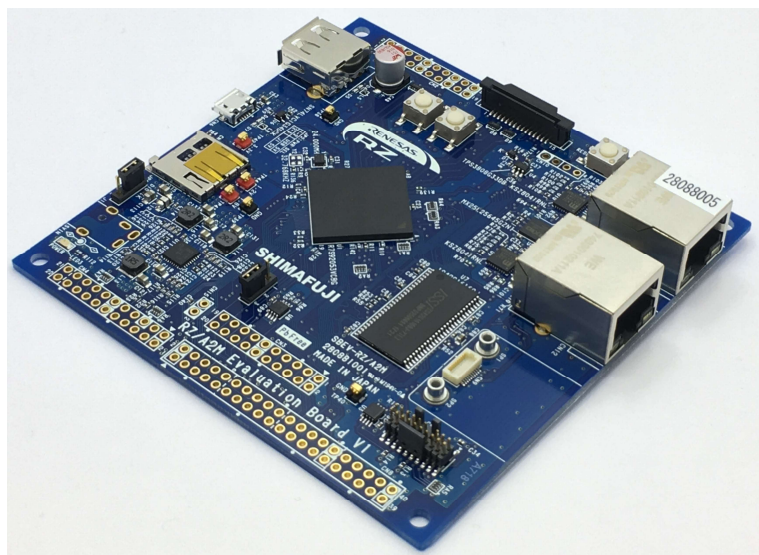


RZ/A2M評価ボード (SBEV-RZ/A2M)

SHIMAFUJI



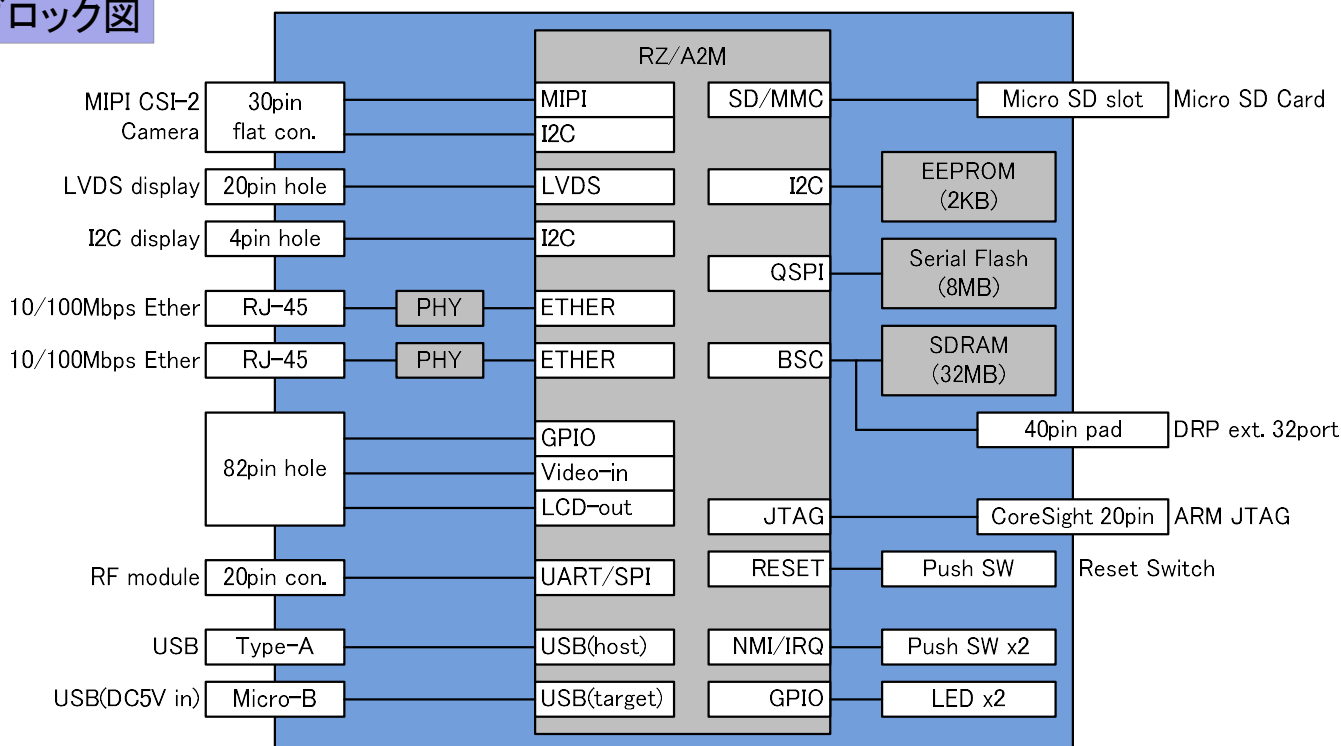
本製品はルネサスエレクトロニクス製CPU RZ/A2M(R7S921053VCBG)を搭載した評価ボードです。

本製品はMIPIカメラ入力、LVDSディスプレイ出力、USB、Etherを備えており、画像処理をはじめとした、さまざまな用途に向けてRZ/A2Mの評価を行うことができます。

◆ SBEV-RZ/A2M 仕様一覧

CPU	RZ/A2M R7S921053VCBG	
	Cortex-A9	528MHz
	内蔵RAM	4MB
	DRP	6タイトル
メモリ	SDRAM	32MB
	Serial Flash Memory	8MB
	EEPROM	2KB
外部接続	MIPI CSI-2	x1
	LVDS出力	x1
	Ether (10/100Mbps)	x2
	USB2.0 Host (Type-A)	x1
	USB2.0 Target (Micro-B)	x1
	SD Card Slot (SD/SDHS/SDXC)	x1
	DRP外部入出力端子 (32本) 拡張端子 (GPIO/Video/LCD) JTAG (ARM, Half pitch 20pin)	
評価用	LED	x2
実装部品	プッシュスイッチ	x2
電源	DC 5V	USB(Micro-B)/DCジャック
基板寸法	100mm x 100mm (突起物除く)	

◆ ブロック図



SP28T9002

本文中に記載の会社名および製品等は各社の商標または登録商標です。
機能向上や品質改良などのため、本資料に記載された内容は予告なく変更される場合があります。

シマフジ電機株式会社

〒144-0051 東京都大田区西蒲田6-36-11 西蒲田NSビル3階

TEL : 03-3733-8308

E-mail : info@shimafuji.co.jp

URL : http://www.shimafuji.co.jp