

GROWTH-FY2016 FPGA Board
HW 仕様書
Rev1.2

Document No. 260778001J
Date Published August, 2016

Shimafuji Electric Inc.

Printed in Japan

改訂履歴

版数	日付	内容	備考
Rev1.0	2016/08/13	初版	
Rev1.1	2016/09/01	2仕様一覧 FPGA 型番 (スピードグレード) 間違い修正 XC7A35T-1FTG256C → XC7A35T-2FTG256C	
Rev1.2	2016/12/20	2仕様一覧 ADC の測定電圧範囲±4.8V を追記 4.3 アナログ入力 ADC 測定電圧範囲±4.8V を追記	

目 次

1.	概要	3
2.	仕様一覧	3
3.	FPGA ボードブロック図	5
3.1.	電源投入時の注意点	6
4.	ボード仕様	7
4.1.	FPGA	7
4.2.	FPGA Config & Clock	7
4.3.	アナログ入力	8
4.4.	SpaceWire (LVDS 入出力)	9
4.5.	USB-UART/FT245 インターフェース	9
4.6.	SPI - ADC, SPI - DAC	10
4.6.1.	DAC (MCP4822) 出力	10
4.6.2.	ADC (MCP3208) 入力	11
4.6.3.	温度センサ計算式	11
4.6.4.	電流計測計算式	11
4.7.	電源回路	12
5.	コネクタ ピンアサイン	13
5.1.	[CN1] USB	13
5.2.	[CN2] SpaceWire	13
5.3.	[CN3] JTAG	14
5.4.	[CN4]子基板~FPGA ボード接続コネクタ	15
5.5.	[CN5] Raspberry Pi	16
5.6.	[CN6] RaspberryPi 拡張ピンヘッダー	17
5.7.	[CN7] 電源コネクタ	17
5.8.	[J5] 電源ジャック	17
6.	FPGA ピンアサイン	18
6.1.	Clock & Reset	18
6.2.	LED	18
6.3.	RasPi-UART	18
6.4.	RasPi-FPGA_GPIO	18
6.5.	FPGA_GPIO	19
6.6.	SpaceWire LED	19
6.7.	SpaceWire (LVDS 入出力)	19
6.8.	ADC Config	20
6.9.	ADC Sampling DATA	20
6.10.	FT2232	22
6.11.	FPGA 未使用端子	23
7.	ボード外観図	24
8.	ボード外形寸法図	26

1. 概要

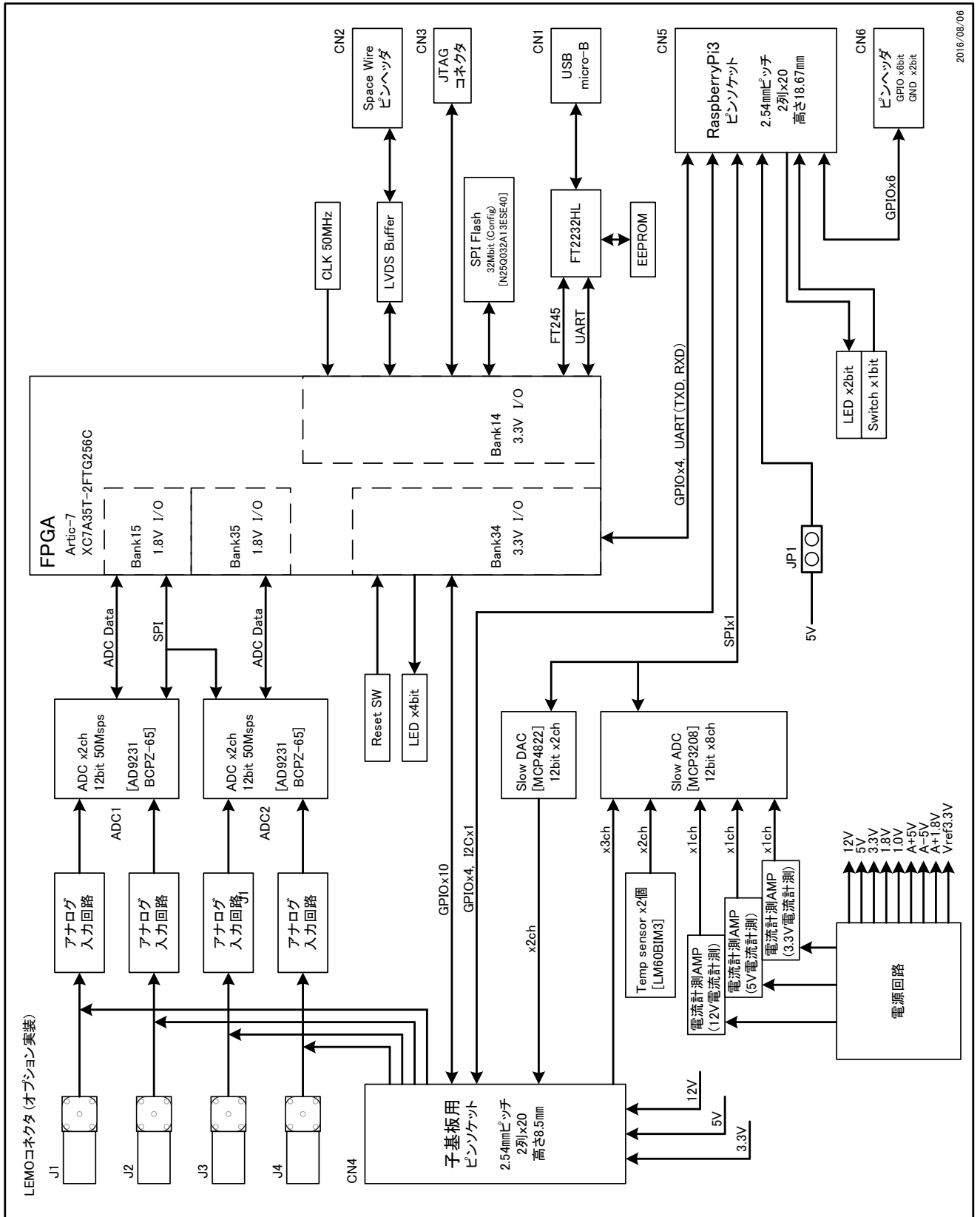
本仕様書は GROWTH-FY2016 FPGA ボード（以下、「本ボード」と記載）の機能について説明するものです、本ボードは、ADC「AD9321」を2個搭載しており、サンプリング周波数 50MHz ± 12bit のアナログデータを合計 4ch サンプリング可能です。ADC の制御は FPGA「Artix7」を用いて行います。本ボードの裏面のヘッダには、RaspberryPi3 が接続可能です。

2. 仕様一覧

機能モジュール	特徴・仕様	備考
FPGA	Artix-7 XC7A35T-2FTG256C 入力クロック 50MHz ±	
Spi-Flash ROM	N25Q032A13ESE40 32Mbit	FPGA Config 用
ADC	AD9231BCPZ-65 : 2ch / 個 分解能 : 12bit チャンネル数 : 4ch サンプリング周波数 : MAX 65MSPS Vref : 1V Vcom : 0.9V 入カインピーダンス : 50Ω 入力電圧範囲 : ±5V (測定電圧範囲±4.8V) 入力コネクタ : J1~J4 または CN4	合計 4ch
シリアル ADC	MCP3208-BI/SL x1 個 分解能 : 12bit チャンネル数 : 8ch サンプリング周波数 : 50KSPS 入力電圧範囲 : 0~3.3V Vref : 3.3V シリアル I/F : SPI	ch0 : 温度センサ ch1 : 温度センサ ch2 : 12V 電流測定 ch3 : 5V 電流測定 ch4 : 3.3V 電流測定 ch5 : CN4-7pin ch6 : CN4-8pin ch7 : CN4-10pin
シリアル DAC	MCP4822-E/MS x1 個 分解能 : 12bit チャンネル数 : 2ch 出力電圧範囲 : 0.01~3.26V Vref : 2.048V シリアル I/F : SPI	VoutA : CN4-9pin VoutB : CN4-12pin
温度センサ	LM60BIM3 x2 個	
電流計測アンプ	LT6106HS5 x3 個	12V 電流測定 5V 電流測定 3.3V 電流測定
外部 IF	FT2232HL →USB-UART 変換 x1 →USB-FT245 変換 x1	CN1 : USB Micro-B
EEPROM	I2C EEPROM 93LC46BT-I/OT 1Kbit	FT2232 設定保存用

SpaceWire	IPort	CN2 : XG4C-1031
子基板接続コネクタ	2.54 mmピッチ 2列 x 20ピン ソケット高さ 8.5 mm	CN4 : FSS-42085-20
RaspberryPi 接続コネクタ	2.54 mmピッチ 2列 x 20ピン ソケット高さ 18.67 mm	CN5 : SSCI-021104
RaspberryPi3 用 拡張コネクタ	GPOP x6pin GND x2pin	CN6 : PSS-420256-04
JTAG コネクタ	FPGA Configuration 用 x1 個	CN3 : 87832-1420
LED	FPGA 汎用 LED 4bit オレンジ RaspberryPi 汎用 LED 2bit 青 Spw ステータス LED 2bit 緑・赤 Config Done 用 LED 1bit 緑 電源表示 LED 1bit 緑	LED1-4 LED7-8 LED5 LED6 LED9
スイッチ	スライドスイッチ 1bit Reset スイッチ 1bit	SW1 SW2
電源入力	入力電圧 12V 消費電流 1A 以下 (本ボード単体動作時) DC ジャック (J5) または 3ピンコネクタ (CN7) を排他使用	J5 : MJ-179PH CN7 : L-3P-S3EN2
サイズ	95 mm x 95 mm x 29 mm	スペース含まず

3. FPGA ボードブロック図



3.1. 電源投入時の注意点

- RasPi ボードへの 5V 供給は、FPGA ボード 経由とマイクロ USB 経由の 2 系統があります。

本ボードから RaspberryPi3 へ 5V 電源を供給する場合は、ジャンパピン JP1 をショートしてください。RaspberryPi3 に搭載された USB micro-B コネクタから RaspberryPi3 へ電源供給を行う場合は、ジャンパピン JP1 を必ずオープンにしてください。

下記表の No.2,3,6,8 の組み合わせでは、IO の電流リークや、電源の衝突で IC を破損する恐れがあります。JP1 の設定を間違えないように注意してください。

また、JP1 をオープンで使用する場合、本ボードと RaspberryPi3 ボードの電源投入は同時に行ってください。

No.	JP1 設定	FPGA ボード 12V 電源供給	RaspberryPi3 の USB micro-B 5V 電源供給	状態	不具合
1	Open	OFF	OFF	電源 OFF	なし
2	Open	OFF	ON	NG	RasPi または FPGA が壊れる可能性があります。
3	Open	ON	OFF	NG	RasPi または FPGA が壊れる可能性があります。
4	Open	ON	ON	電源 ON	なし
5	Short	OFF	OFF	電源 OFF	なし
6	Short	OFF	ON	NG	RasPi または FPGA が壊れる可能性があります。
7	Short	ON	OFF	電源 ON	なし
8	Short	ON	ON	NG	RasPi または FPGA が壊れる可能性があります。

4. ボード仕様

4.1. FPGA

本ボードに搭載されたFPGAはArtix-7（型番：XC7A35T-2FTG256C）です。

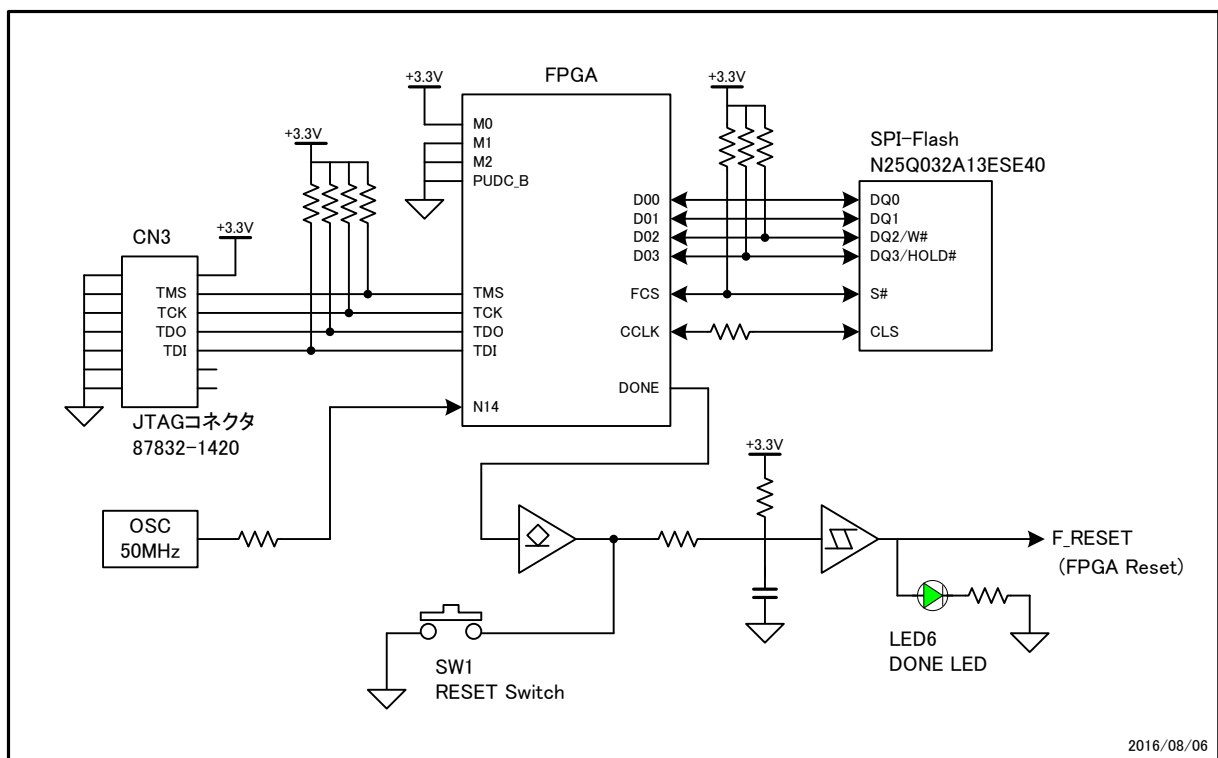
- 供給クロック : 50MHz

FPGAに接続される主要な機能およびI/Oには下記のものがあります。

- ADコンバータ : 12bit ADC 4ch
- Space Wire : 1ポート
- RaspberryPi3 : GPIO×4, UART×1 (TXD,RXD)
- CN4 (子基板) : GPIO×10
- 外部I/F : FT245, UART

4.2. FPGA Config & Clock

- ・FPGAのコンフィギュレーションは、x4モードのSPIフラッシュコンフィギュレーションです。
- ・コンフィギュレーション中I/Oピンはプルアップされます。
- ・コンフィギュレーション終了後、DONE LEDが点灯します。
- ・Config DONE信号はパワーオンリセットとしてしており、リセットスイッチSW1とORしてFPGAのピンT2に接続されています。



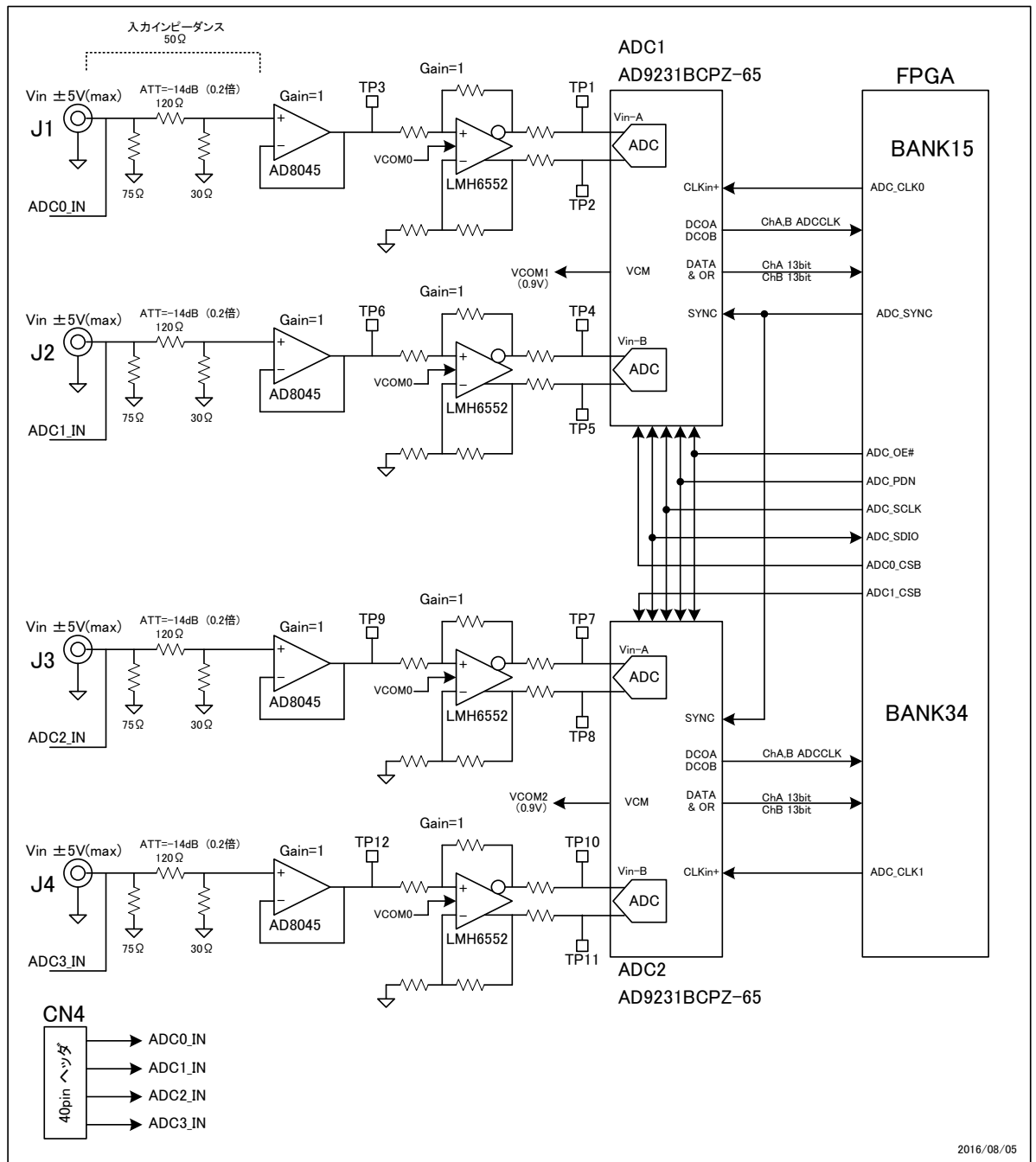
2016/08/06

4.3. アナログ入力

本ボードには、ADC (AD9231) を 2 個搭載しています。

アナログの入力使用は下記のとおりです。

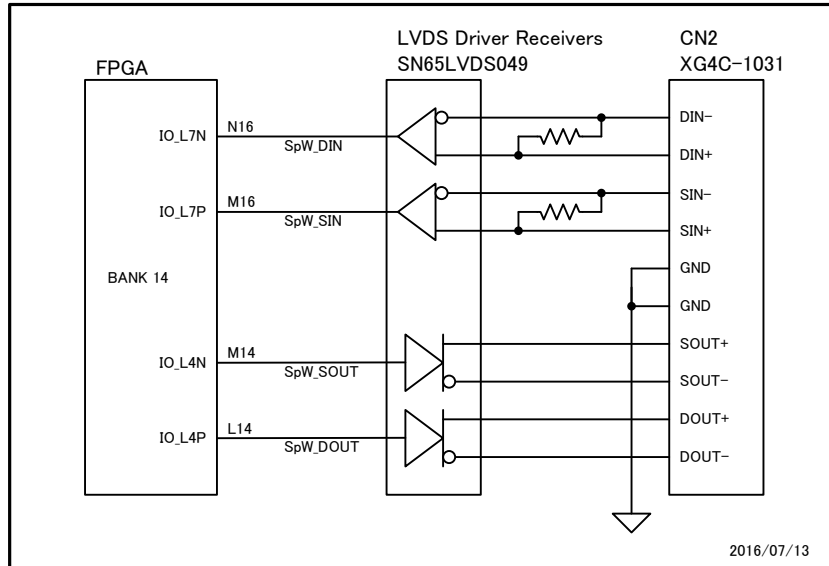
- サンプリング周波数 : 50MHz
- 分解能 : 12bit
- 入力チャンネル数 : 4ch
- 入力インピーダンス : 50Ω
- 入力電圧範囲 : ±5V (測定電圧範囲±4.8V)
- Vref : +1V
- Vcom : +0.9V



2016/08/05

4.4. SpaceWire (LVDS 入出力)

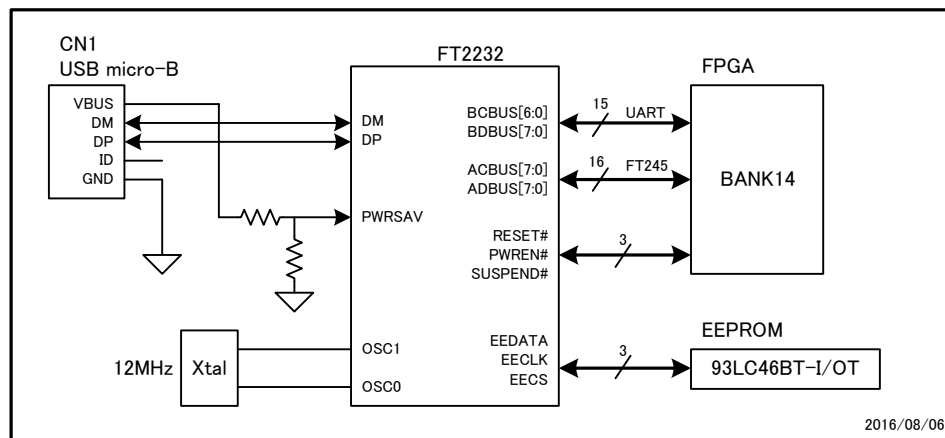
本ボードには、SpaceWire 通信用のコネクタとして、10 ピンのボックスタイプピンヘッダー (XG4C-1031) を 1 個搭載しています。



※ 本ボードに搭載しているコネクタは SpaceWire 規格のマイクロ Dsub9 ピンコネクタではないので、SpaceWire 機器と接続する場合は別途変換コネクタを用意してください。

4.5. USB-UART/FT245 インターフェース

本ボードには、FPGA の外部インターフェース用に FT2232HL を搭載しています。FT2232HL は CN1 (USB micro-B コネクタ) に接続されています。



- ※ CN1 の USB コネクタから VBUS (5V) が供給されていないとき、FT2232 はパワーセーブモードになります。
- ※ EEPROM は FT2232 の設定データの記録にもちいられます。設定データは設定用プログラム MProg を使用し、USB 経由で書き込めます。MProg は FTDI 社のサイトからダウンロードできます。

4.6. SPI - ADC, SPI - DAC

本ボードにはSPIインターフェースの12bit x2chのDAコンバータMCP4822が1個と、12bit x8chのADコンバータMCP3208が1個搭載されています。

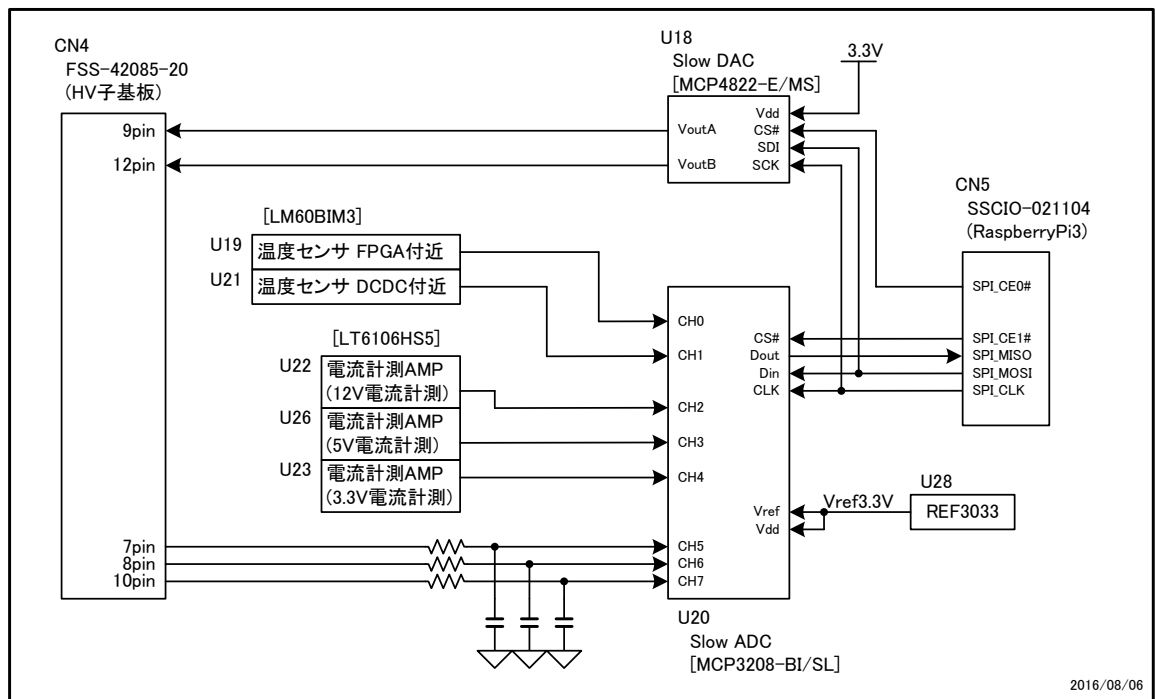
MCP4822とMCP3208はRaspberryPiのSPIによって制御されます。

- ・DAコンバータMCP4822の出力はCN4の9pin,12pinへ接続されます。
- ・ADコンバータMCP3208

CH0, CH1には本ボード上の温度センサが接続されます。

CH2, CH3, CH4は電源ライン(12V, 5V, 3.3V)の電流測定を行うため、電流計測AMPに接続されます。

CH5, CH6, CH7はCN4の7pin,8pin,10pinへ接続されます。



4.6.1.DAC (MCP4822) 出力

Vout 出力電圧範囲 0.01V ~ 3.26V

$$Vout = (2.048V \times DAC \text{ 設定値}) \times G / 4096$$

※ Vref = 2.048V . . . (内部リファレンス電圧)

※ G = DAC 内部の Gain 設定値

DAC 設定値	出力電圧 Vout (内部 Gain = 1 設定時)	出力電圧 Vout (内部 Gain = 2 設定時)
1000 (0x3E8)	0.5V	1.0V
2000 (0x7D0)	1.0V	2.0V
3000 (0xBB8)	1.5V	3.0V
3260 (0xCBC)	1.63V	3.26V
4095 (0xFFF)	2.048V	設定不可

4.6.2.ADC (MCP3208) 入力

V_{in} 入力電圧範囲 0.0V ~ 3.3V

ADC 出力データ = (4096 x V_{in}) ÷ V_{ref}

※ V_{ref} = 3.3V

入力電圧 V _{in}	ADC データ
1V	1241 (0x4D9)
2V	2482 (0x9B2)
3V	3724 (0xE8C)

4.6.3.温度センサ計算式

温度センサ計算式 (V_o : 温度センサ出力電圧、 T^{°C} : 計測温度)

V_o = (+6.25[mV/°C] x T^{°C}) + 424[mV] . . . (式) 温度から電圧を算出

T^{°C} = (V_o - 424[mV]) ÷ 6.25[mV/°C] . . . (式) 電圧から温度を算出

温度 T ^{°C}	電圧 V _o	ADC データ
0 度	+424mV	526 (0x20E)
25 度	+580.25mV	720 (0x2D0)
50 度	+736.5mV	914 (0x392)

4.6.4.電流計測計算式

電流計測計算式 (V_o : 電流計測 AMP 出力電圧、 I_{sense}[A] : 電流値)

➤ U22 (12V 電流)と U26 (5V 電流)の計算式

V_o = I_{sens}[A] x 0.02[Ω] x 50

I_{sens}[A] = V_o ÷ (0.02[Ω] x 50)

電流 I _{sens} [A]	電圧 V _o [V]	ADC データ
1A	1 V	1241 (0x4D9)
2A	2 V	2482 (0x9B2)
3A	3 V	3724 (0xE8C)

➤ U23 (3.3 電流)の計算式

V_o = I_{sens}[A] x 0.02[Ω] x 100

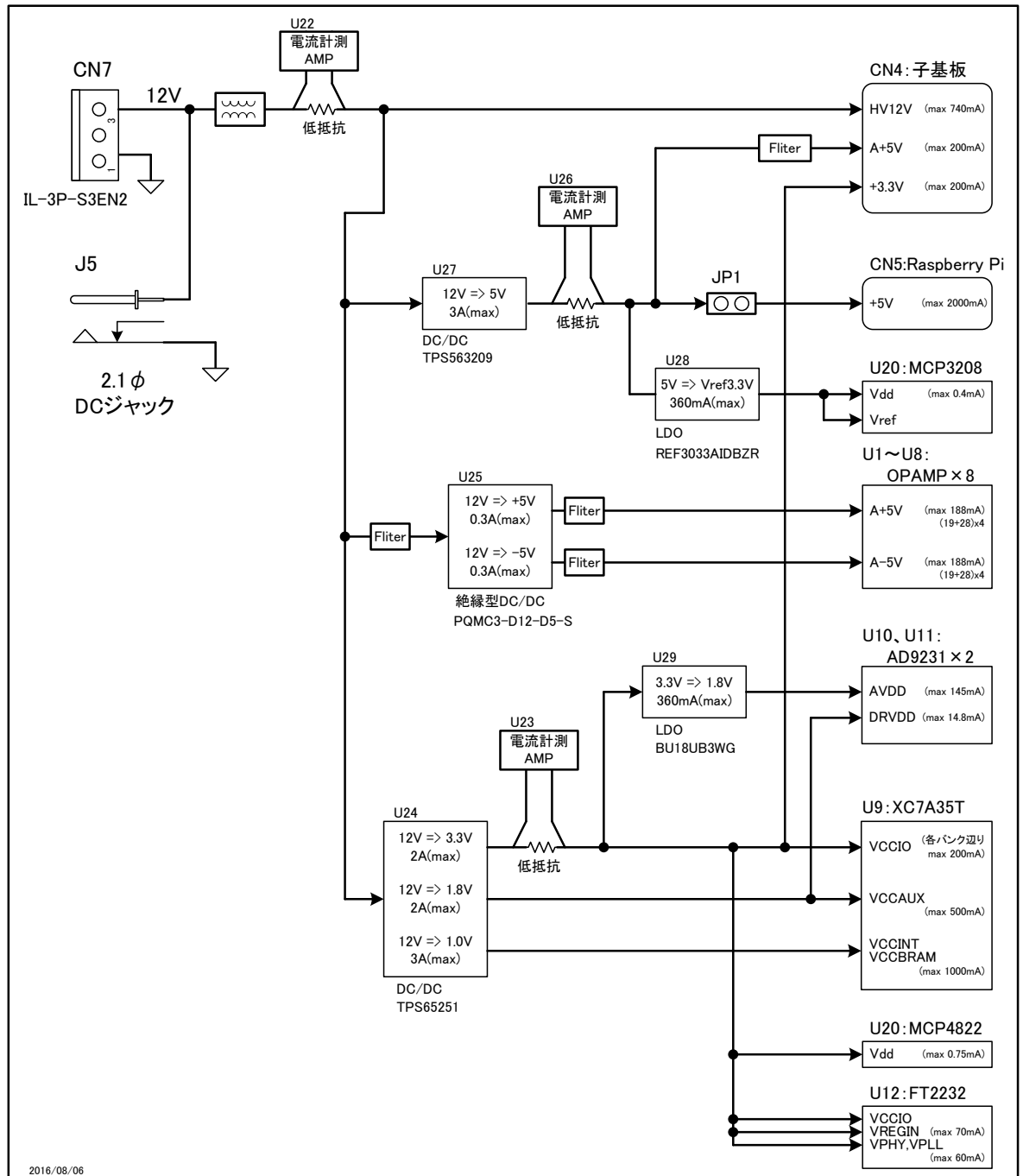
I_{sens}[A] = V_o ÷ (0.02[Ω] x 100)

電流 I _{sens} [A]	電圧 V _o [V]	ADC データ
0.1A	0.2 V	124 (0x07C)
0.5A	1 V	1241 (0x4D9)
1.0A	2 V	2482 (0x9B2)

4.7. 電源回路

本ボードには電源供給用のコネクタとして、CN7 (IL-3P-S3EN2) と J5 (2.1φDC ジャック) が実装されています。 CN7 と J5 は同時に使用しないでください。

- ・本ボードから RaspberryPi3 への電源供給を行う場合は、ジャンパピン JP1 をショートします。RaspberryPi3 の USB-microB コネクタから直接電源供給する場合は、JP1 をオープンにしてください。詳細は [3.1 電源投入時の注意点] を参照してください。
- ・12V 電源ライン、5V 電源ライン、3.3V 電源ラインに流れる電流値は、低抵抗と電流計測 AMP によって電圧に変換され、AD コンバータ MCP3208 で計測されます。詳細は [4.6.4 電流計測計算式] を参照してください。



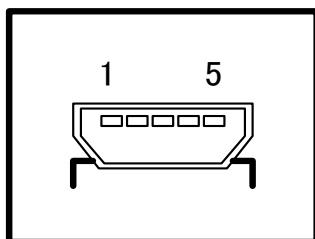
2016/08/06

5. コネクタ ピンアサイン

コネクタのピンの割り当てを以下に示します。

5.1. [CN1] USB

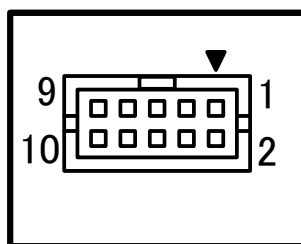
- ◇ コネクタ (CN1) : 10118194-0001LF (Amphenol)
(USB micro-B コネクタ)



No.	SIGNAL	接続先
1	VBUS	FT2322 PWRSAV
2	DM	FT2322 DM
3	DP	FT2322 DP
4	ID	未接続
5	GND	-

5.2. [CN2] SpaceWire

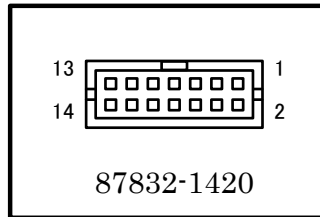
- ◇ コネクタ (CN2) : XG4C-1031 (オムロン)



No.	SIGNAL	I/O	No.	SIGNAL	I/O
1	Din+	LVDS IN+	2	Din-	LVDS IN-
3	Sin+	LVDS IN+	4	Sin-	LVDS IN
5	GND	GND	6	GND	GND
7	Sout-	LVDS OUT-	8	Sout+	LVDS OUT+
9	Dout-	LVDS OUT-	10	Dout+	LVDS OUT+

5.3. [CN3] JTAG

◇ コネクタ (CN3) : 87832-1420 (MOLEX)

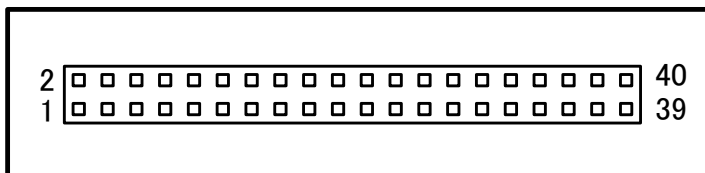


No.	SIGNAL	No.	SIGNAL	接続先
1	GND	2	VREF	+3.3V
3	GND	4	TMS	FPGA M7
5	GND	6	TCK	FPGA L7
7	GND	8	TDO	FPGA N8
9	GND	10	TDI	FPGA N7
11	GND	12	-	NC
13	GND	14	-	NC

5.4. [CN4]子基板～FPGA ボード接続コネクタ

本ボードはCN4 を使用して子基板と接続しています。

- ◇ コネクタ (CN5) : FSS-42085-20 (廣杉)
(2.54 mmピッチ 2列×20 ピンソケット ソケット高さ 8.5 mm)

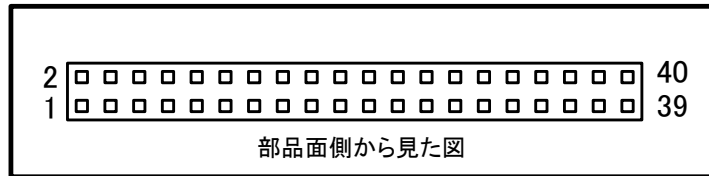


No.	SIGNAL	接続先	No.	SIGNAL	接続先
1	ADC3_IN	アナログ入力回路	2	ADC2_IN	アナログ入力回路
3	ADC1_IN	アナログ入力回路	4	ADC0_IN	アナログ入力回路
5	GND	-	6	GND	-
7	Slow_ADC5	MCP3208 CH5	8	Slow_ADC6	MCP3208 CH6
9	Slow_DAC0	MCP4822 Vout a	10	Slow_ADC7	MCP3208 CH7
11	GND	-	12	Slow_DAC	MCP4822 Vout b
13	FPGA_GPIO0	FPGA L5	14	GND	-
15	FPGA_GPIO2	FPGA M4	16	FPGA_GPIO1	FPGA L4
17	FPGA_GPIO4	FPGA M1	18	FPGA_GPIO3	FPGA M2
19	FPGA_GPIO6	FPGA N4	20	FPGA_GPIO5	FPGA M5
21	FPGA_GPIO8	FPGA N2	22	FPGA_GPIO7	FPGA N3
23	FPGA_GPIO10	FPGA P5	24	FPGA_GPIO9	FPGA N1
25	GND	-	26	GND	-
27	RasPi_SCL	CN5 5ピン	28	RasPi_SDA	CN5 3ピン
29	RasPi_GPIO0	CN5 7ピン	30	RasPi_GPIO1	CN5 11ピン
31	RasPi_GPIO2	CN5 13ピン	32	RasPi_GPIO3	CN5 15ピン
33	GND	-	34	GND	-
35	+3.3V	電源回路	36	+3.3V	電源回路
37	+5V	電源回路	38	+5V	電源回路
39	+12V	電源回路	40	+12V	電源回路

5.5. [CN5] Raspberry Pi

本ボードはCN5を使用してRaspberry Pi3と接続しています。

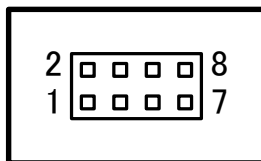
- ◇ コネクタ (CN5) : SSCI-021104 (スイッチサイエンス)
(2.54 mmピッチ 2列×20ピンソケット ソケット高さ 18.67 mm)



No	SIGNAL	接続先	No	SIGNAL	接続先
1	-	未接続	2	+5V	JP1
3	RasPi_SDA	CN4 28ピン	4	+5V	JP1
5	RasPi_SCL	CN4 27ピン	6	GND	GND
7	RasPi_GPIO0	CN4 29ピン	8	RasPi_TXD	FPGA K13
9	GND	GND	10	RasPi_RXD	FPGA L13
11	RasPi_GPIO1	CN4 30ピン	12	RasPi-FPGA_GPIO0	FPGA P4
13	RasPi_GPIO2	CN4 31ピン	14	GND	
15	RasPi_GPIO3	CN4 32ピン	16	RasPi-FPGA_GPIO1	FPGA T4
17	-	未接続	18	RasPi-FPGA_GPIO2	FPGA T3
19	SPI_MOSI	SPI - ADC SPI - DAC	20	GND	GND
21	SPI_MISO		22	RasPi-FPGA_GPIO3	FPGA R3
23	SPI_SCLK		24	SPI_CE0#	SPI - DAC
25	GND	GND	26	SPI_CE1#	SPI - ADC
27	-	未接続	28	-	未接続
29	RasPi-board_GPIO0	CN6 1ピン	30	GND	GND
31	RasPi-board_GPIO1	CN6 2ピン	32	RasPi-board_GPIO2	CN6 3ピン
33	RasPi-board_GPIO3	CN6 4ピン	34	GND	GND
35	RasPi-board_GPIO4	CN6 5ピン	36	RasPi-board_GPIO5	CN6 6ピン
37	RasPI_LED0	LED7 (青色)	38	RasPI_LED1	LED8 (青色)
39	GND	GND	40	RasPI_SW	SW2

5.6. [CN6] RaspberryPi 拡張ピンヘッダー

◇ コネクタ (CN6) : 2.54 mmピッチ 2列×4ピン ピンヘッダ



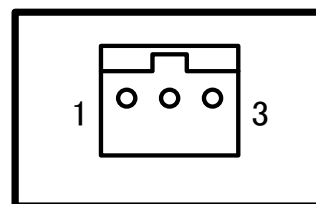
No.	SIGNAL	接続先	No.	SIGNAL	接続先
1	RasPi-board_GPIO0	CN5 29 ピン	2	RasPi-board_GPIO1	CN5 31 ピン
3	RasPi-board_GPIO2	CN5 32 ピン	4	RasPi-board_GPIO3	CN5 33 ピン
5	RasPi-board_GPIO4	CN5 35 ピン	6	RasPi-board_GPIO5	CN5 36 ピン
7	GND		8	GND	

5.7. [CN7] 電源コネクタ

◇ コネクタ (CN7) : IL-3P-S3EN2 (JAE)

12V : IL-3P-S3EN2

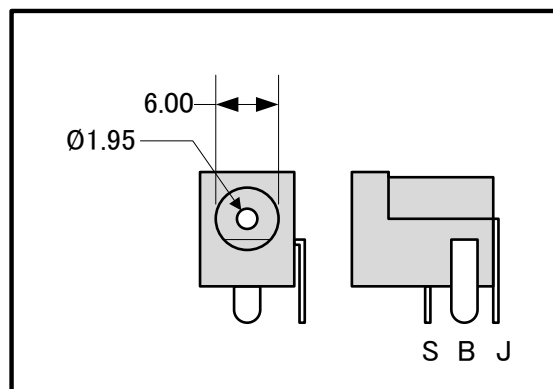
No.	SIGNAL	備考
1	VIN12V	12V 電源入力
2	GND	GND 入力
3	-	未接続



5.8. [J5] 電源ジャック

◇ コネクタ (J5) : MJ-179PH (マル信無線)
(2.1mm 標準 DC ジャック)

No.	SIGNAL	備考
J	VIN12V	12V 電源入力
B	-	未接続
S	GND	GND 入力



6. FPGA ピンアサイン

FPGA のピンアサインを以下に示します。

6.1. Clock & Reset

SIGNAL	PinNO.	InterFace	I/O	Active	Remarks
CLKIN	N14	LVCMOS33	IN		FPGA System CLK 50MHz
F_RESET#	T2	LVCMOS33	IN	Low	FPGA Reset

6.2. LED

本ボード上の LED に接続します。

SIGNAL	PinNO.	InterFace	I/O	Active	Remarks
FPGA_LED[1]	P1	LVCMOS33	OUT	Low	LED1
FPGA_LED[2]	P3	LVCMOS33	OUT	Low	LED2
FPGA_LED[3]	R2	LVCMOS33	OUT	Low	LED3
FPGA_LED[4]	R1	LVCMOS33	OUT	Low	LED4

6.3. RasPi-UART

コネクタ CN5 を通して RaspberryPi に接続されます。

SIGNAL	PinNO.	InterFace	I/O	Active	Remarks
RasPi_TXD	K13	LVCMOS33	IN		CN5 8ピン
RasPi_RXD	L13	LVCMOS33	OUT		CN5 10ピン

6.4. RasPi-FPGA_GPIO

コネクタ CN5 を通して RaspberryPi に接続されます。

SIGNAL	PinNO.	InterFace	I/O	Active	Remarks
RasPi-FPGA_GPIO[0]	P4	LVCMOS33	I/O		CN5 12ピン
RasPi-FPGA_GPIO[1]	T4	LVCMOS33	I/O		CN5 16ピン
RasPi-FPGA_GPIO[2]	T3	LVCMOS33	I/O		CN5 18ピン
RasPi-FPGA_GPIO[3]	R3	LVCMOS33	I/O		CN5 22ピン

6.5. FPGA_GPIO

子基板用コネクタ CN4 に接続します。

SIGNAL	PinNO.	InterFace	I/O	Active	Remarks
FPGA_GPIO[0]	L5	LVCMOS33	I/O		CN4 13 ピン
FPGA_GPIO[1]	L4	LVCMOS33	I/O		CN4 16 ピン
FPGA_GPIO[2]	M4	LVCMOS33	I/O		CN4 15 ピン
FPGA_GPIO[3]	M2	LVCMOS33	I/O		CN4 18 ピン
FPGA_GPIO[4]	M1	LVCMOS33	I/O		CN4 17 ピン
FPGA_GPIO[5]	M5	LVCMOS33	I/O		CN4 20 ピン
FPGA_GPIO[6]	N4	LVCMOS33	I/O		CN4 19 ピン
FPGA_GPIO[7]	N3	LVCMOS33	I/O		CN4 22 ピン
FPGA_GPIO[8]	N2	LVCMOS33	I/O		CN4 21 ピン
FPGA_GPIO[9]	N1	LVCMOS33	I/O		CN4 24 ピン
FPGA_GPIO[10]	P5	LVCMOS33	I/O		CN4 23 ピン

6.6. SpaceWire LED

SpaceWire ステータス表示用 LED に接続されます。

SIGNAL	PinNO.	InterFace	I/O	Active	Remarks
SpW_LED_R	K12	LVCMOS33	OUT	Low	LED5 赤
SpW_LED_G	M12	LVCMOS33	OUT	Low	LED5 緑

6.7. SpaceWire (LVDS 入出力)

LVDS バッファを通してコネクタ CN2 に接続されます。

SIGNAL	PinNO.	InterFace	I/O	Active	Remarks
SpW_DOUT	L14	LVCMOS33	OUT		Dout+ : CN2 10 ピン Dout- : CN2 9 ピン
SpW_SOUT	M14	LVCMOS33	OUT		Sout+ : CN2 8 ピン Sout- : CN2 7 ピン
SpW_SIN	M16	LVCMOS33	IN		Sin+ : CN2 3 ピン Sin- : CN2 4 ピン
SpW_DIN	N16	LVCMOS33	IN		Din+ : CN2 1 ピン Din- : CN2 2 ピン

6.8. ADC Config

本ボード上の ADC [AD9231] の設定に使用されます。

SIGNAL	PinNO.	InterFace	I/O	Active	Remarks
AD_PDWN	J16	LVC MOS18	OUT		high = power-down device. low = run device, normal operation.
AD_OE#	H16	LVC MOS18	OUT		Enable Channel A and B digital outputs.
AD_SCLK	G16	LVC MOS18	OUT		SCLK \leq 25MHz
AD_SDIO	G15	LVC MOS18	I/O		SPI-Data
AD1_CS#	H14	LVC MOS18	OUT	Low	SPI-Chip slect
AD2_CS#	D6	LVC MOS18	OUT	Low	SPI-Chip slect

6.9. ADC Sampling DATA

本ボード上の ADC [AD9231] に接続されます。

SIGNAL	PinNO.	InterFace	I/O	Active	Remarks
AD1_ORA	F15	LVC MOS18	IN		
AD1_DA[11]	F14	LVC MOS18	IN		
AD1_DA[10]	E16	LVC MOS18	IN		
AD1_DA[9]	E15	LVC MOS18	IN		
AD1_DA[8]	D16	LVC MOS18	IN		
AD1_DA[7]	D15	LVC MOS18	IN		
AD1_DA[6]	C16	LVC MOS18	IN		
AD1_DA[5]	B16	LVC MOS18	IN		
AD1_DA[4]	B15	LVC MOS18	IN		
AD1_DA[3]	A15	LVC MOS18	IN		
AD1_DA[2]	A14	LVC MOS18	IN		
AD1_DA[1]	B14	LVC MOS18	IN		
AD1_DA[0]	C14	LVC MOS18	IN		
AD1_DCOA	D13	LVC MOS18	IN		50MHz
AD1_DCOB	E12	LVC MOS18	IN		50MHz
AD1_ORB	A13	LVC MOS18	IN		
AD1_DB[11]	C13	LVC MOS18	IN		
AD1_DB[10]	A12	LVC MOS18	IN		
AD1_DB[9]	B12	LVC MOS18	IN		
AD1_DB[8]	C12	LVC MOS18	IN		
AD1_DB[7]	C11	LVC MOS18	IN		
AD1_DB[6]	B11	LVC MOS18	IN		
AD1_DB[5]	D10	LVC MOS18	IN		
AD1_DB[4]	B10	LVC MOS18	IN		
AD1_DB[3]	A10	LVC MOS18	IN		
AD1_DB[2]	C9	LVC MOS18	IN		
AD1_DB[1]	B9	LVC MOS18	IN		
AD1_DB[0]	A9	LVC MOS18	IN		
AD1_SYNC	A8	LVC MOS18	OUT		
AD1_CLK	C8	LVC MOS18	OUT		50MHz

SIGNAL	PinNO.	InterFace	I/O	Active	Remarks
AD2_ORA	A7	LVCMOS18	IN		
AD2_DA[11]	B7	LVCMOS18	IN		
AD2_DA[10]	C7	LVCMOS18	IN		
AD2_DA[9]	B6	LVCMOS18	IN		
AD2_DA[8]	C6	LVCMOS18	IN		
AD2_DA[7]	A5	LVCMOS18	IN		
AD2_DA[6]	B5	LVCMOS18	IN		
AD2_DA[5]	D5	LVCMOS18	IN		
AD2_DA[4]	A4	LVCMOS18	IN		
AD2_DA[3]	B4	LVCMOS18	IN		
AD2_DA[2]	C4	LVCMOS18	IN		
AD2_DA[1]	C3	LVCMOS18	IN		
AD2_DA[0]	A3	LVCMOS18	IN		
AD2_DCOA	D4	LVCMOS18	IN		50MHz
AD2_DCOB	E3	LVCMOS18	IN		50MHz
AD2_ORB	A2	LVCMOS18	IN		
AD2_DB[11]	B2	LVCMOS18	IN		
AD2_DB[10]	B1	LVCMOS18	IN		
AD2_DB[9]	C1	LVCMOS18	IN		
AD2_DB[8]	C2	LVCMOS18	IN		
AD2_DB[7]	D1	LVCMOS18	IN		
AD2_DB[6]	E2	LVCMOS18	IN		
AD2_DB[5]	E1	LVCMOS18	IN		
AD2_DB[4]	F2	LVCMOS18	IN		
AD2_DB[3]	G2	LVCMOS18	IN		
AD2_DB[2]	G1	LVCMOS18	IN		
AD2_DB[1]	H2	LVCMOS18	IN		
AD2_DB[0]	H1	LVCMOS18	IN		
AD2_SYNC	J1	LVCMOS18	OUT		
AD2_CLK	L3	LVCMOS18	OUT		50MHz

6.10. FT2232

本ボード上のFT2232に接続されます。

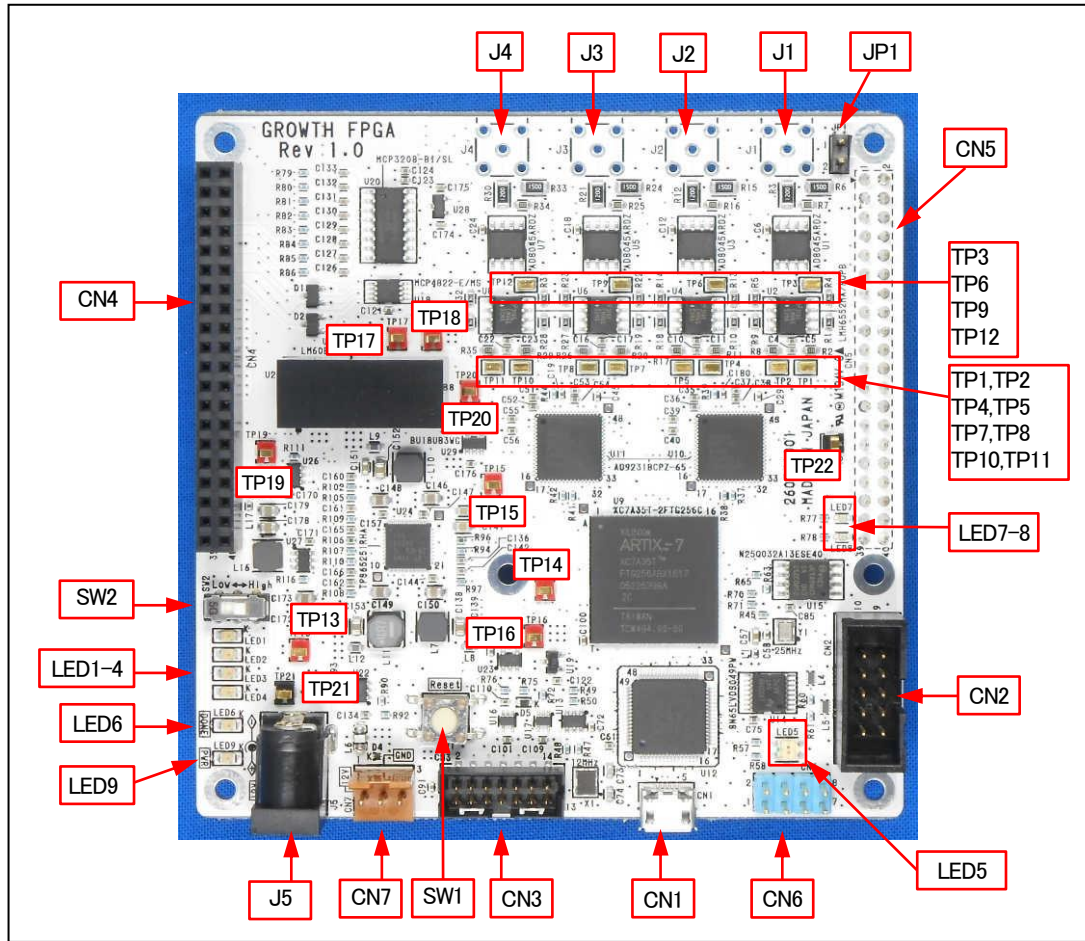
SIGNAL	PinNO.	InterFace	I/O	Active	Remarks
FT2232_RESET	M15	LVCMOS33	OUT		
PWEREN#	R5	LVCMOS33	IN	Low	0: Normal operation. 1: USB SUSPEND mode or device has not been configured.
SUSPEND#	N11	LVCMOS33	IN	Low	Active low when USB is in suspend mode.
BCBUS6	T5	LVCMOS33	-		
BCBUS5	R6	LVCMOS33	-		
BCBUS4/TXLED#	P6	LVCMOS33	IN	Low	
BCBUS3/RXLED#	N6	LVCMOS33	IN	Low	
BCBUS2	R7	LVCMOS33	-		
BCBUS1	T7	LVCMOS33	-		
BCBUS0/TXDEN	P8	LVCMOS33	IN		
BDBUS7/RI#	R8	LVCMOS33	OUT	Low	Ring Indicator Contro
BDBUS6/DCD#	T8	LVCMOS33	OUT	Low	Data Carrier Detect
BDBUS5/DSR#	N9	LVCMOS33	OUT	Low	Data Set Ready
BDBUS4/DTR#	P9	LVCMOS33	IN	Low	Data Transmit Ready
BDBUS3/CTS#	T9	LVCMOS33	OUT	Low	Clear To Send
BDBUS2/RTS#	T10	LVCMOS33	IN	Low	Ready To send
BDBUS1/RXD	R10	LVCMOS33	OUT		
BDBUS0/TXD	P10	LVCMOS33	IN		
ACBUS7	P11	LVCMOS33	-		
ACBUS6/OE#	N12	LVCMOS33	OUT	Low	FT245 Output enable
ACBUS5/CLKOUT	N13	LVCMOS33	IN		FT245 60 MHz Clock
ACBUS4/SIWUA	P13	LVCMOS33	OUT		FT245 The Send Immediate
ACBUS3/WR#	P14	LVCMOS33	OUT	Low	FT245 Write Enable
ACBUS2/RD#	P15	LVCMOS33	OUT	Low	FT245 Read Enable
ACBUS1/TXE#	P16	LVCMOS33	IN	Low	FT245 Write Fifo Available
ACBUS0/RXF#	R11	LVCMOS33	IN	Low	FT245 Read Fifo Available
ADBUS7/D7	R12	LVCMOS33	I/O		FT245 FIFO data
ADBUS6/D6	R13	LVCMOS33	I/O		FT245 FIFO data
ADBUS5/D5	R15	LVCMOS33	I/O		FT245 FIFO data
ADBUS4/D4	R16	LVCMOS33	I/O		FT245 FIFO data
ADBUS3/D3	T12	LVCMOS33	I/O		FT245 FIFO data
ADBUS2/D2	T13	LVCMOS33	I/O		FT245 FIFO data
ADBUS1/D1	T14	LVCMOS33	I/O		FT245 FIFO data
ADBUS0/D0	T15	LVCMOS33	I/O		FT245 FIFO data

6.11. FPGA 未使用端子

下記の FPGA 端子は未使用です。

PinNO.	BANK	PinNO.	BANK
G11	15	E6	35
G14	15	D3	35
H12	15	F5	35
G12	15	F4	35
H11	15	F3	35
F13	15	G5	35
F12	15	G4	35
J15	15	H5	35
H13	15	H4	35
D14	15	J4	35
D11	15	J3	35
E11	15	H3	35
E13	15	K1	35
D9	15	L2	35
D8	15	K3	35
		K2	35
M6	14	K5	35

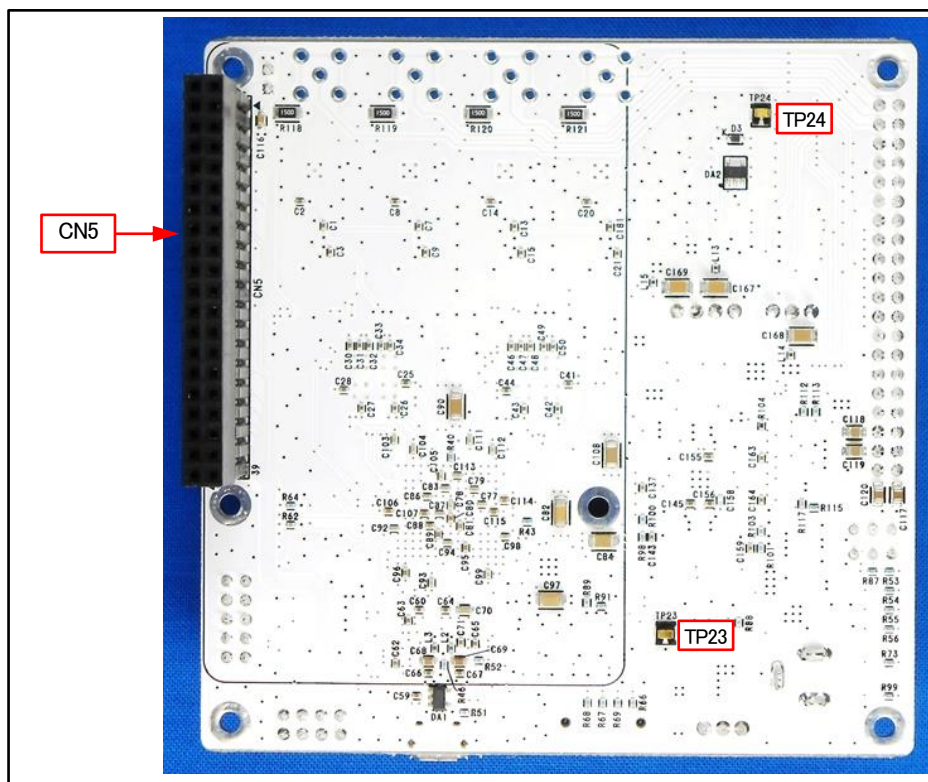
7. ボード外観図



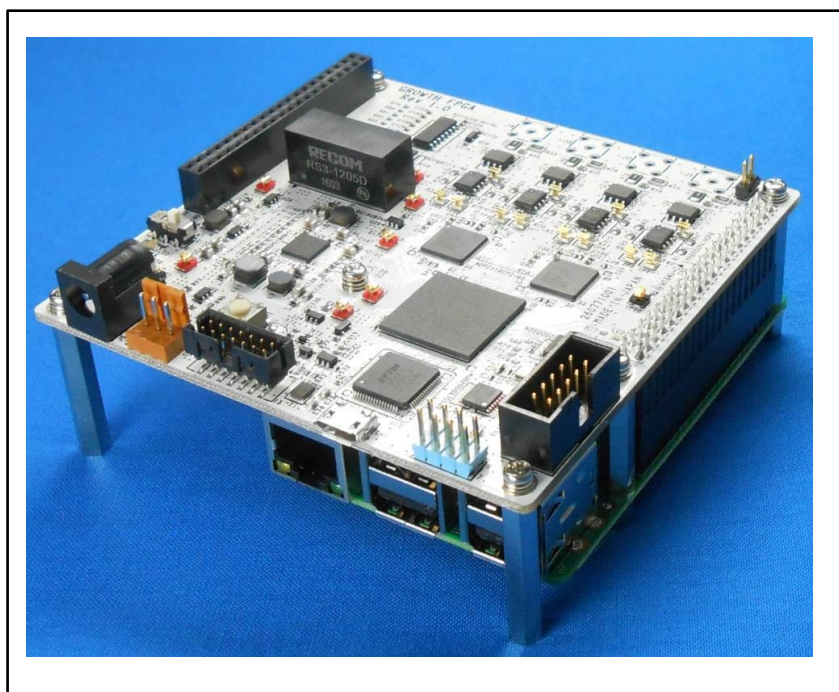
ボード外観 (表面)

No.	Component Description	No.	Component Description	No.	Component Description
CN1	外部通信 I/F (FT2232HL)	J1-J4	アナログ入力 LOMO コネクタ	LED9	電源 LED(緑色)
CN2	SpaceWire 用コネクタ	J5	12V 電源供給 DC ジャック	SW1	リセットスイッチ
CN3	FPGA コンフィグ用 JTAG	JP1	RaspberryPi3 電源供給ジャンパ	SW2	RaspberryPi 汎用スライドスイッチ
CN4	子基板接続用コネクタ	LED1-4	FPGA 汎用 LED 4bit(橙色)		
CN5	RaspberryPi3 接続用コネクタ	LED5	SpaceWire Status LED 2bit (緑・赤)		
CN6	RaspberryPi3 拡張ピンヘッダー	LED6	FPGA コンフィグ終了 LED(緑色)		
CN7	12V 電源供給 コネクタ	LED7-8	RaspberryPi 汎用 LED 2bit (青色)		

TP3 TP6 TP9 TP12	アナログ信号測定ピン (入力信号の 1/5 倍)	TP1,TP2 TP4,TP5 TP7,TP8 TP10,TP11	アナログ信号測定ピン (差動)
TP13	テストピン +12V	TP19	テストピン +5V
TP14	テストピン +1.0V	TP20	テストピン A+1.8V
TP15	テストピン +1.8V	TP21	GND
TP16	テストピン +3.3V	TP22	GND
TP17	テストピン A+5V	TP23	GND
TP18	テストピン A-5V	TP24	GND



ボード外観 (裏面)



ボード外観
(RaspberryPi3 取り付け時)

8. ボード外形寸法図

