

# FADC BOARD High Reso.



## Space Wire対応 Flash ADCボード

Space Cube \*に接続

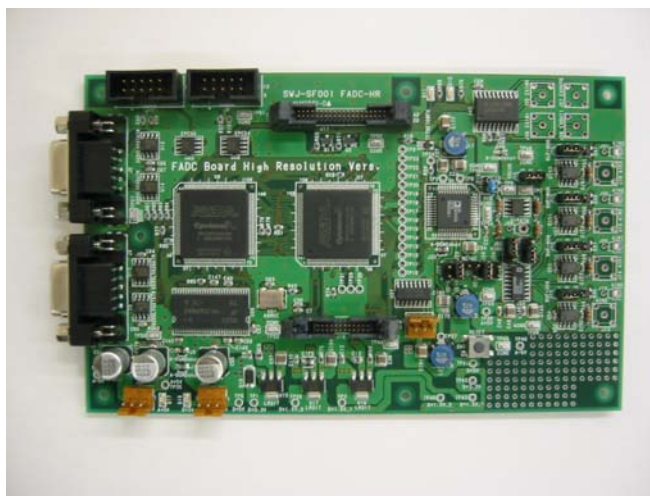
アナログ入力×4ch、外部I/O入出力26ビット

JAXA（宇宙航空研究開発機構）との共同開発

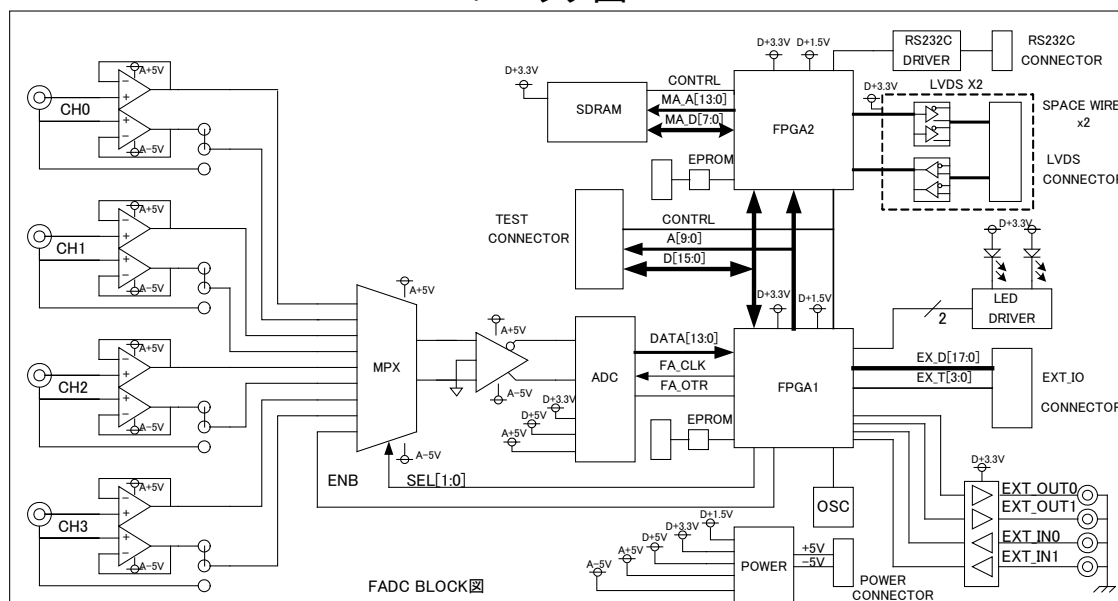
\*Space CubeはJAXA/シマフジ電機の登録商標です。

### 仕様一覧

項目	仕様
SpaceWire	FPGAに搭載
アナログ入力	ADC: AD9240AS 分解能: 14ビット 変換速度: 100nsec
外部I/O	FPGAに直結: 22ビット (IN/OUT) バッファ経由出力: 2ビット バッファ経由入力: 2ビット
モニタ機能	テスト用コネクタ: アドレスx10ビット データx16ビット シリアル: RS232C (送信データのみ)



### ブロック図



シマフジ電機株式会社

〒144-0051 東京都大田区西蒲田8-1-15 KCビル5階

TEL: 03-3733-8308 FAX: 03-3733-8318 E-mail: info@shimafuji.co.jp URL: http://www.shimafuji.co.jp/

◆機能向上や品質改良などのため、本資料に記載された内容は予告なく変更される場合があります。

SP171B003