

SpaceWire-to-GigabitEtherR2

SHIMAFUJI

特長

PCからドライバレスで800Mbpsのデータ転送を実現

FPGA にSpaceWire IP, TCP/IP Ether MAC (ソフトウェアレス) を搭載

SpaceWire Link状態モニタ用LED (4個) 搭載

仕様

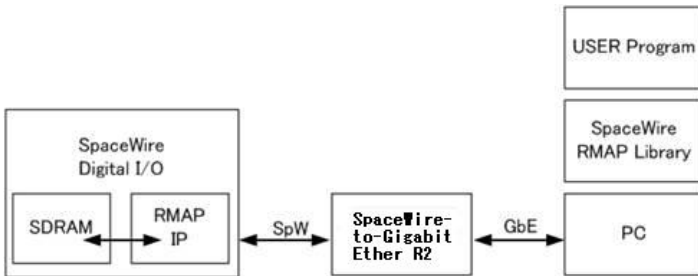
Function	FPGA : Spartan6(Xilinx) SpaceWire : 4ch GigabitEther : 1ch Memory : DDR2 (1Gbit) Setting Micro Computer : V850
Speed	SpaceWire: Max.200Mbps
Power	+5V/1.5A(Typ) * Supplied by AC adapter
Size	136mm(W)x75m(D)x25.2mm(H)
Weight	330g



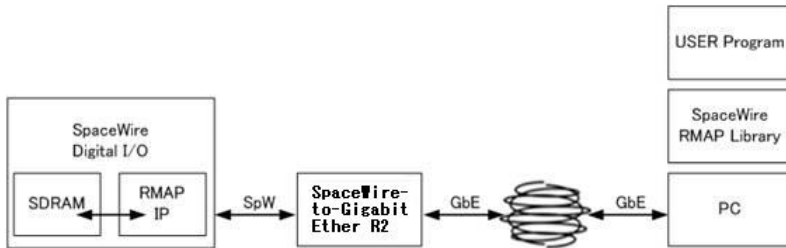
型式: GPWGB0012

接続例

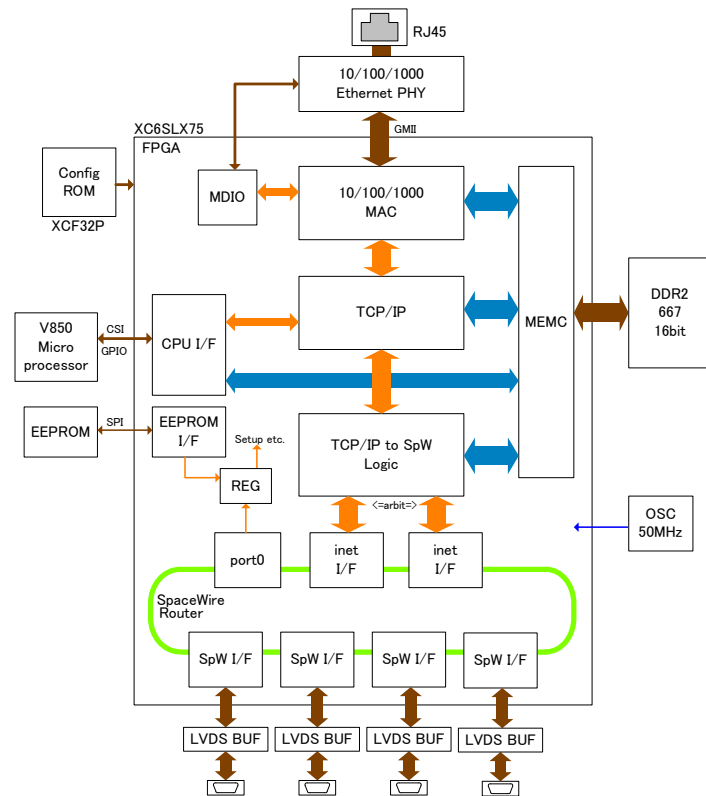
1) Direct Connection



2) Connection Via LAN



構成図



本文中に記載の会社名および製品等は各社の商標または登録商標です。

シマフジ電機株式会社

〒144-0051 東京都大田区西蒲田6-36-11 西蒲田NSビル3階

TEL : 03-3733-8308 FAX : 03-3733-8318 E-mail : info@shimafuji.co.jp URL : http://www.shimafuji.co.jp/

◆機能向上や品質改良などのため、本資料に記載された内容は予告なく変更される場合があります。

SP2712002