

# Space Cube (SEMC5701B)



超小型高性能ネットワークコンピュータ (52mm × 52mm × 55mm)

Space Wire × 3 portを搭載

高性能 64bit RISCプロセッサVR5701A CPU (ルネサス エレクトロニクス製)

JAXA (宇宙航空研究開発機構) との共同開発

## Space Wire



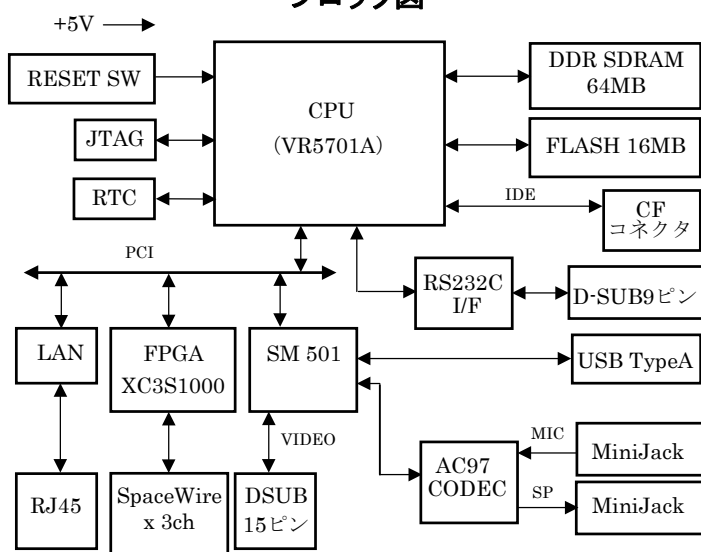
- Networking Protocol Working Group \*1. \*2 : ESA/NASA/JAXA
- i.LINK (IEEE1394)を凌ぐ高速リアルタイムデータ伝送\*3と信頼性を両立。
- トポロジーの制限が無く、スイッチも構成可能 (バス間ブリッジ、ルータ構成も可)
- ATM並みの高度な機能をデジタル家電から人工衛星にまで提供。

\*1 SpaceWire規格はIEEE1355規格をカスタマイズしたものの。その簡潔で信頼度の高い特徴が認められ、装置間接続からモジュール間接続まで幅広く応用されている。日本からは宇宙航空研究開発機構 宇宙科学研究本部を中心として宇宙航空機器各社が規格策定に参画。

\*2 SpaceWire Draft, ECSS-E-50-12A, <http://www.spacewire.esa.int/tech/spacewire/>

\*3 各ポートの伝送速度はIEEE1394と同等。柔軟なトポロジー選択が可能であり、トータルなリンク速度では上回る。

## ブロック図



## 仕様一覧

CPU	VR5701A 200MHz/250MHz/300MHz
フラッシュメモリ	16Mバイト
DRAM	DDR SDRAM 64Mバイト
入出力 I/F	SpaceWire, RTC, CF (TrueIDE), XGA (1024×768), USB1.1, LAN (100BASE), Audio (Stereo) 入出力 RS232C, JTAG I/F (デバッグ用)
電源	+5V
外形寸法	52mm×52mm×55mm (突起部を除く)

シマフジ電機株式会社

〒144-0051 東京都大田区西蒲田8-1-15 KCビル5階

TEL: 03-3733-8308 FAX: 03-3733-8318 E-mail: info@shimafuji.co.jp URL: <http://www.shimafuji.co.jp/>

◆機能向上や品質改良などのため、本資料に記載された内容は予告なく変更される場合があります。

SP1511002