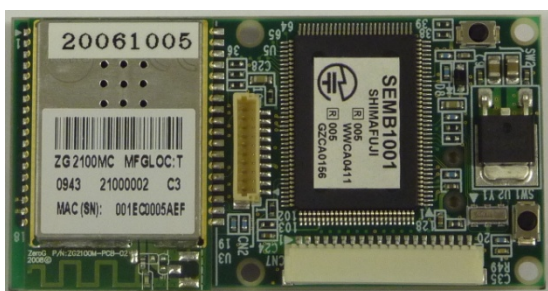


SEMB1001



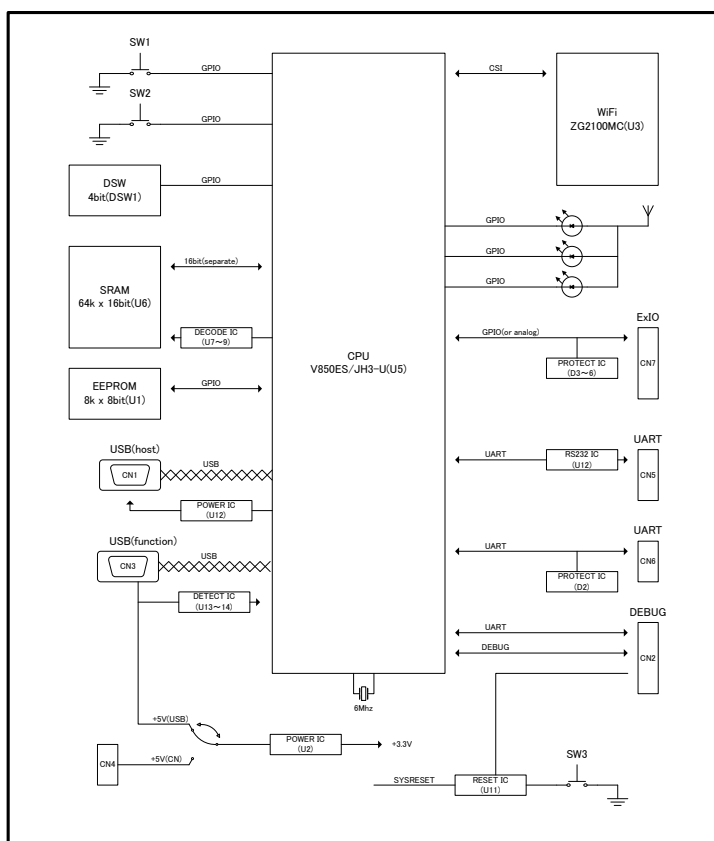
インテリジェント組込みWiFiモジュール

- ・Microchip社製 WiFiモジュール ZG2100MC (MRF24WB0MA) を搭載
- ・ルネサス エレクトロニクス社製 CPU V850ESにて制御(ユーザ・アプリケーション実行)



寸法: 60mm × 31mm

ブロック図



仕様一覧

項目	仕様
無線モジュール	G2100MC (MRF24WB0MA)
CPU	μ PD70F3769 (V850ES/JH3-U)
USB	USB Host × 1 USB Function × 1 ((mini USBコネクタ)
拡張コネクタ	GPIO,A/D,D/A信号
Debug Interface	ルネサス エレクトロニクス MiniCube 2 に適合
SRAM	IS61WV6416BLL-12BLI (または同等品) 容量: 128k byte
EEPROM	25LC640A-1/ST(または同等品) 容量: 64k bit
電源	Mini USB またはPWRコネクタから供給

本文中に記載の会社名および製品等は各社の商標または登録商標です。

シマフジ電機株式会社

〒144-0051 東京都大田区西蒲田8-1-15 KCビル5階

TEL: 03-3733-8308 FAX: 03-3733-8318 E-mail: info@shimafuji.co.jp URL: http://www.shimafuji.co.jp/

◆機能向上や品質改良などのため、本資料に記載された内容は予告なく変更される場合があります。

SP20E5001A