

# EMMA2TSモジュール



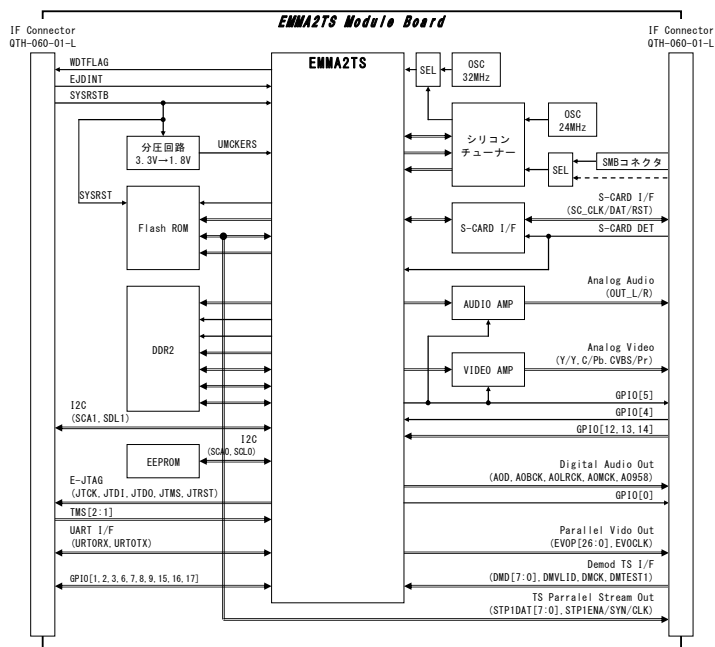
## 地上デジタル放送(1セグ/12セグ対応)受信モジュール

- ◇ 様々な製品への組込みを前提とした地上デジタル放送受信モジュール
- ◇ 通常の地上デジタル放送受信だけでなく自主放送システム等へのご利用も可能
- ◇ シリコンチューナーの採用によりコンパクトサイズを実現しています。
- ◇ MPEG2のほかH. 264(1セグ)をサポートし、用途に合わせて切り替え
- ◇ 外部からのシリアル通信制御によりコントロールが可能
- ◇ コンポジットビデオ・S端子・D端子(D1~D4)・デジタル出力対応
- ◇ B-CAS(Smart-Card)対応
- ◇ 外部DC5V単一電源(3W以下)



寸法: 85mm (W) × 65mm (D) (SMBコネクタ部除く)

### ブロック図



### 仕様一覧

項目	仕様
地上デジタル受信仕様	1)方式 : ISDB-T 2)周波数 : VHF=1-12ch , UHF=13-62ch , CATV=C13-C63 3)受信チャンネル : 90MHz~770MHz
RF入力仕様	1)端子形状 : PL71コネクタ 2)入力インピーダンス : 75Ω(不平衡)
デジタル映像出力仕様	1)方式 : BT.656(8/10/16/20bit), BT.1120(20bit) , 24-bit RGB/YUV 2)信号レベル: 3.3V CMOS
ホストインターフェイス仕様	1)UART 2)JTAG 3)SYSTEM RESET IN
Smart card(B-CAS)インターフェイス仕様	1)方式: B-CAS 2)電源: DC+5.0V
電源	DC5.0V ± 5%

本文中に記載の会社名および製品等は各社の商標または登録商標です。

**シマフジ電機株式会社**

〒144-0051 東京都大田区西蒲田8-1-15 KCビル5階

TEL: 03-3733-8308 FAX: 03-3733-8318 E-mail: info@shimafuji.co.jp URL: http://www.shimafuji.co.jp/

◆機能向上や品質改良などのため、本資料に記載された内容は予告なく変更される場合があります。

SP20E5002