

# ZDAQボード(SoC搭載I/O基板)

SHIMAFUJI

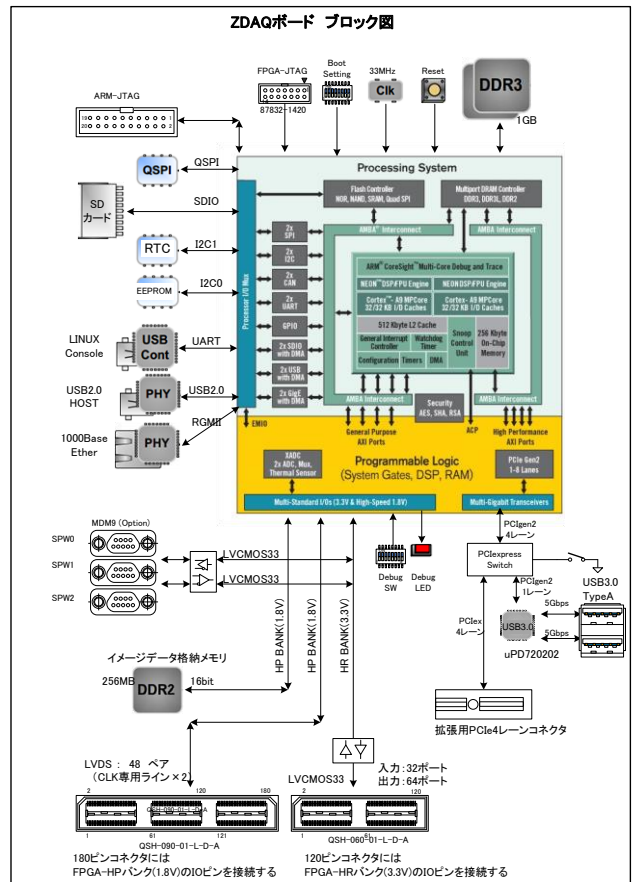
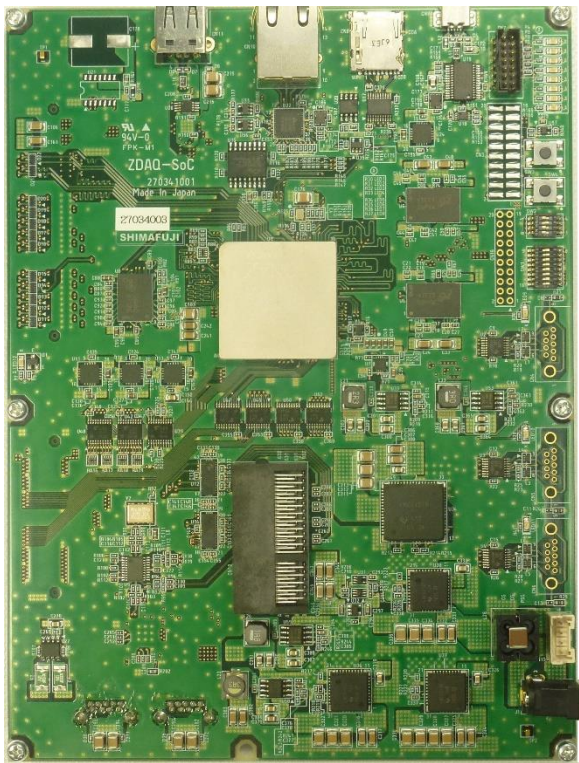
本製品は、DualCore ARM CortexA9プロセッサとプログラマブルロジックを統合したZYNQ-FPGAを搭載したボードです。

- ・真空中での動作も可能な部材を選定搭載。
- ・DDR3メモリ1Gバイト、GigabitETHER、SDカード、USB2.0、USB3.0、SpWポート及びその他IO用の拡張用コネクタを搭載。

## ◆ 仕様一覧

SOC(MPU/FPGA): ZYNQ(XC7Z045-1FFG900)  
 Memory : 1GB DDR3-1066 4Gbit(16bit) × 2個  
 : 256MB DDR2-666 2Gbit(16bit) × 1個  
 : 32MB 256Mbit S25FL256SAGMFI00 × 1個  
 拡張コネクタ : PCIe 4レーンコネクタ搭載  
 LVDS IO 信号総数 48ch  
 LVCMOS33 信号総数: 100ch  
 動作環境 : 真空中動作可能

Inter Face : SpaceWire × 3 ports  
 GigaBit Ether × 1 port  
 USB2.0 HOST × 1ポート  
 USB3.0 HOST × 2ポート  
 シリアルコンソール  
 電源電圧 : 12V ± 10%  
 動作温度 : 0°C ~ 50°C(要冷)  
 ボードサイズ : 200 × 150 mm 突起物除く



SP28E2101

本文中に記載の会社名および製品等は各社の商標または登録商標です。機能向上や品質改良などのため、本資料に記載された内容は予告なく変更される場合があります。

シマフジ電機株式会社  
 Shimafuji Electric Inc.

〒144-0051 東京都大田区西蒲田6-36-11 NSビル3階  
 TEL: 03-3733-8308 info@shimafuji.co.jp  
 FAX: 03-3733-8318 http://www.shimafuji.co.jp