

SpW Digital I/O BOARD



Space Wire対応 Digital I/Oボード

Space Cube *に接続, ユーザFPGA, SDRAMを搭載

外部I/O; LVDS入出力, LVCMOS入出力, シリアルI/F

JAXA (宇宙航空研究開発機構) との共同開発

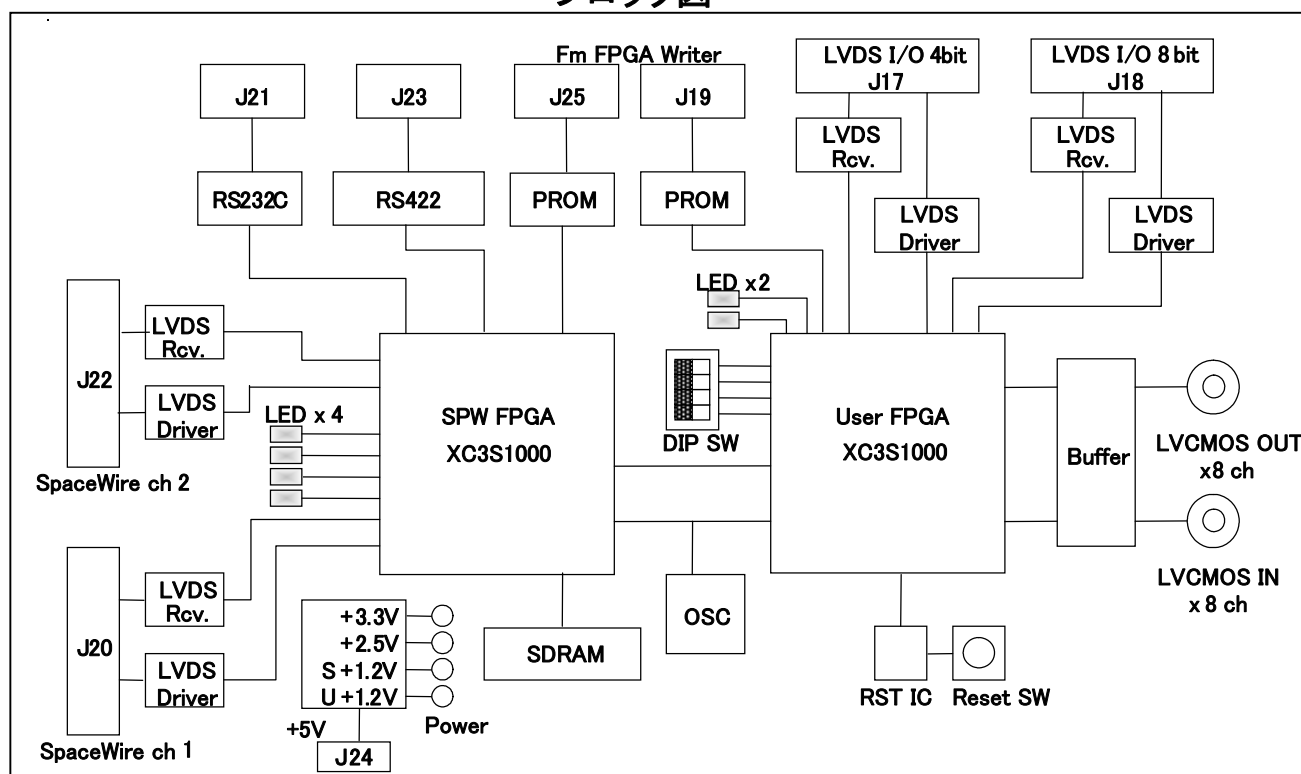
*Space CubeはJAXA/シマフジ電機の登録商標です。

仕様一覧

項目	仕様
SpW I/F	2chをFPGAに搭載
外部 I/F	パラレル: LVCMOS IN 8bit LVCMOS OUT 8bit LVDS IN 12bit LVDS OUT 12bit シリアル: RS232C 1ch RS422 1ch
その他	SDRAM: 16Mバイト ユーザロジック用FPGA



ブロック図



シマフジ電機株式会社

〒144-0051 東京都大田区西蒲田8-1-15 KCビル5階

TEL: 03-3733-8308 FAX: 03-3733-8318 E-mail: info@shimafuji.co.jp URL: http://www.shimafuji.co.jp/

◆機能向上や品質改良などのため、本資料に記載された内容は予告なく変更される場合があります。

SP171B004