

Infotainment Carrier Board For R-Car Starter Kit (Kingfisher)

1.2 版

Document No. 270298001J

Date Published Jan, 2018

Shimafuji Electric Inc.

Printed in Japan

改訂履歴

Revision	日付	内容	備考
Alpha 版	2017/4/21	公開	
1.0 版	2017/7/7	SBEV-RCAR-KF-M03/S03 対応	
1.1 版	2017/9/4	SBEV-RCAR-KF-M04 対応	
1.2 版	2018/1/30	SBEV-RCAR-KF-M05 対応	

目 次

目 次	2
1. 概要	4
2. 仕様一覧	4
3. ブロック図	6
4. 機能	7
4.1. 電源	7
4.2. RESET	9
4.3. クロック	10
4.4. USB 3.0	11
4.5. USB 2.0	12
4.6. Mini PCI-Express	13
4.7. M.2 インターフェース	14
4.8. WIFI / BLUETOOTH	15
4.9. SD CARD	16
4.10. SERIAL	17
4.11. カメラシリアルインターフェース(CSI)	18
4.12. VIDEO IN	20
4.13. HDMI	21
4.14. FLAT PANEL	22
4.15. AUDIO	23
4.16. CAN	24
4.17. MOST	25
4.18. GPS	26
4.19. RADIO	27
4.20. 9 軸センサ	28
4.21. I2C	29
5. スイッチ一覧	32
6. ジャンパー一覧	32
7. LED 一覧	33
8. コネクタ一覧	34
8.1. CN1:R-Car スターターキット接続	35
8.2. CN2:USB 3.0	40
8.3. CN4:SERIAL	40
8.4. CN5:M2	41
8.5. CN7:LVDS OUT	42
8.6. CN8:PANEL 電源	42
8.7. CN9:PANEL 制御	43
8.8. CN10:CSI	43
8.9. CN11:CSI	44
8.10. CN12:LINE	45
8.11. CN13:USB 2.0	45
8.12. CN15:Mini PCI-Express	46
8.13. CN16:GPS	46
8.14. CN17:CAN	47
8.15. CN18:CAN	47
8.16. CN22:MOST	47
8.17. CN23:BOARD POWER	48

8.18.	CN28:MIC	48
8.19.	CN29:VIDEO IN	49
8.20.	CN32:HEADPHONE	49
8.21.	CN33:HEADPHONE	50
8.22.	CN42:RADIO	50
8.23.	CN43:RADIO	50
8.24.	CN45:WIFI/BLUETOOTH	51
8.25.	CN46:WIFI	51
8.26.	CN47:SD CARD	51
8.27.	CN48:CSI	52
8.28.	CN49:HDMI	52
8.29.	CN52:SIM	53
9.	基板外形图	54

1. 概要

本仕様書は Infotainment Carrier Board(呼称: KINGFISHER、型番: SBEV-RCAR-KF-M05、以下、本ボードと略)のハードウェア仕様について記述したものです。

本ボードは別売の R-Car スターターキット(以下、スターターキットと略)に接続する拡張 I/O ボードです。

2. 仕様一覧

本ボードの仕様一覧を以下に示します。

機能モジュール	特徴・機能概要
スターターキット 接続コネクタ	R-Car スターターキット(別売) コネクタ: 402-51501-51 x2(CN1)
USB2.0	スターターキット直結、OTG対応 USB2.0-HOST/FUNCTION(TypeABコネクタ 1port)(CN13)
USB3.0	HUB: USB5534B-5000JZX(microchip) USB3.0-HOST(TypeAコネクタ 2port)(CN2)
SD CARD	3.3V SDHC/SDXC対応 コネクタ: 693063020911 (CN47)
WIFI	WL1837MODGIMOCT(TI IEEE802.11a/11b/11g/11n) アンテナ: W3006(CHIP)(L39)
BLUETOOTH	WL1837MODGIMOCT(TI Ver4.1LE対応) アンテナ: W3006(CHIP)(L38)
M.2 インターフェース	PCI Express x1LANE KEY M Connector(CN5)
AUDIO	PCM3168APAP(TI) MICin x6ch(CN28) HPout x8ch(CN32) LINEout x8ch(CN12)
FLAT PANEL	LVDSコネクタ: DF14A-20P-1.25H(25)(CN7) CONTROLコネクタ: 0530480710(CN9) POWERコネクタ: S7B-PH-SM4-TB(LF)(SN)(CN8)
CSI	GCML Input port ボードまたは FPDLinkIII ボード(別売) コネクタ: FX23-60P x2(CN10,CN11) CSI カメラインターフェース 1-1734248-5(CN48)
VIDEO IN	8bit Paralell Video コネクタ 5535512-2(CN29)
HDMI	ADV7513BSWZ(Analog Devices HDMI 1.4a) コネクタ: 0471510001(CN49)
Mini PCI-Express	PCI Express(Gen2) x1LANE コネクタ: 2041119-1(CN15) SIMスロット: 78800-0001(CN52)
SERIAL	Up 3Mbps

	コネクタ:535676-5 (CN4)
CAN-FD	TCAN332GDCNT(TI) コネクタ:S3B-PH-SM4-TB(LF)(SN) x2(CN17,CN18)
MOST	11023H52531 ボード(別売) コネクタ:QSH-020-01-L-D-DP-A(CN22)
GPS	MAX-M8Q-0(ublox) コネクタ:PE44651C(CN16)
9軸センサ	LSM9DS0(STmicro)
RADIO	Si4689-A10-GM(Silicon Lab) LOOP ANTENNA: PTSA15235Z (CN43) RF ANTENNA: CONSMA001-G (CN42)
電源	DC12V ±10%
ボードサイズ	180mm×198mm
動作温度	0～45℃

表 2 仕様一覧

3. ブロック図

ボードブロック図を以下に示します。

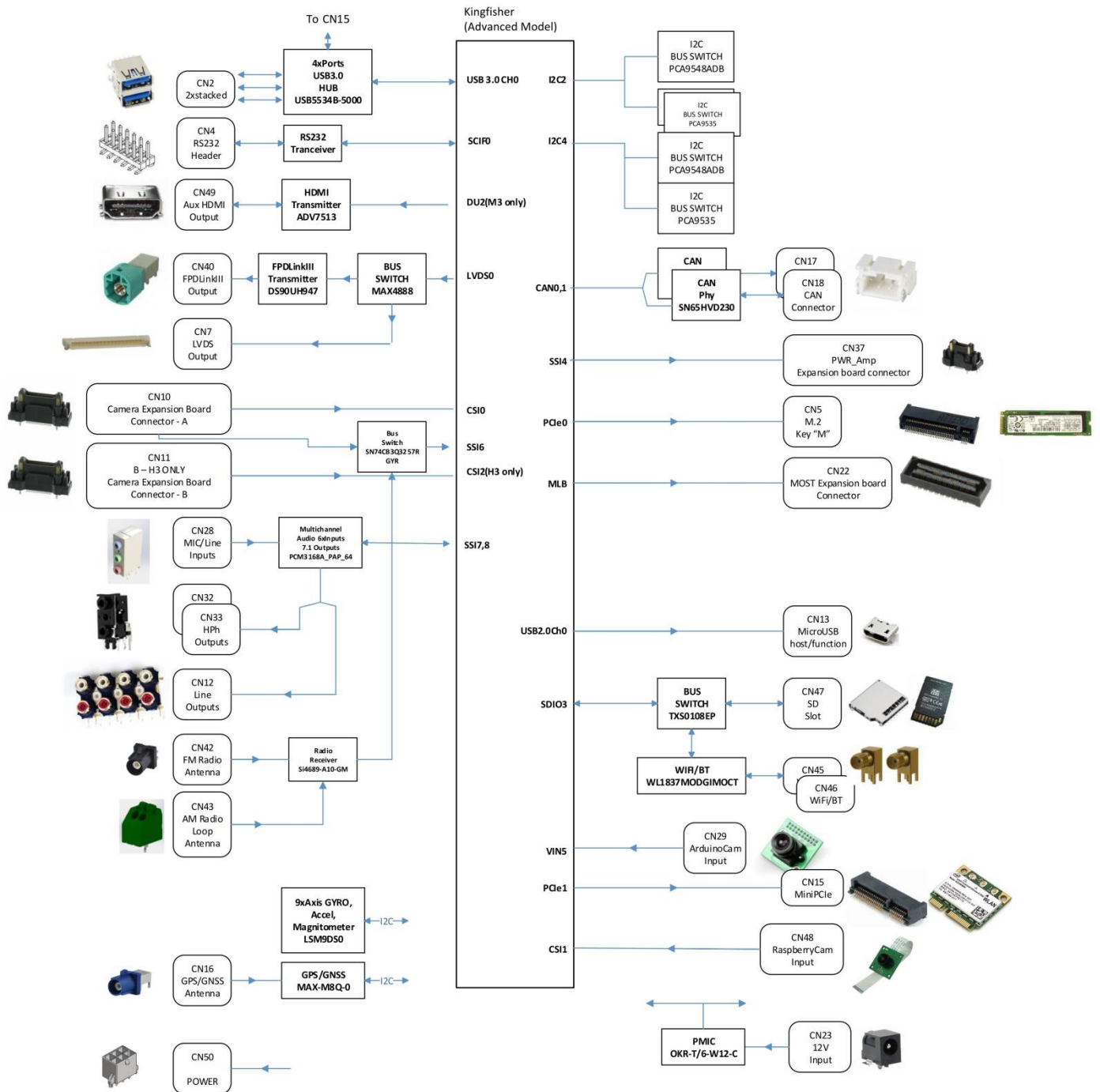


図 3 ボードブロック図

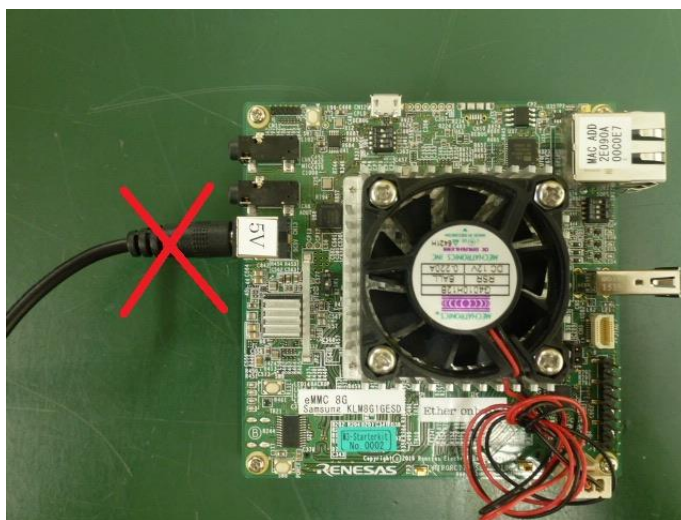
4. 機能

4.1. 電源

本ボードは AC アダプタから供給される+12V 単一電源で動作します。

R-Car スターターキットで使用される AC アダプタ(+5V)は使用できません。

また、本ボードに付属する AC アダプタを R-Car スターターキット本体に差し込まないでください。

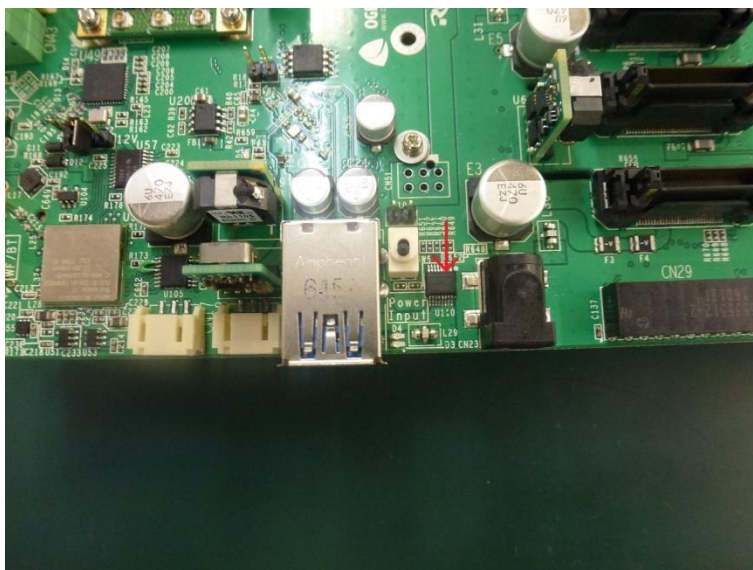


・接続 AC アダプタの仕様

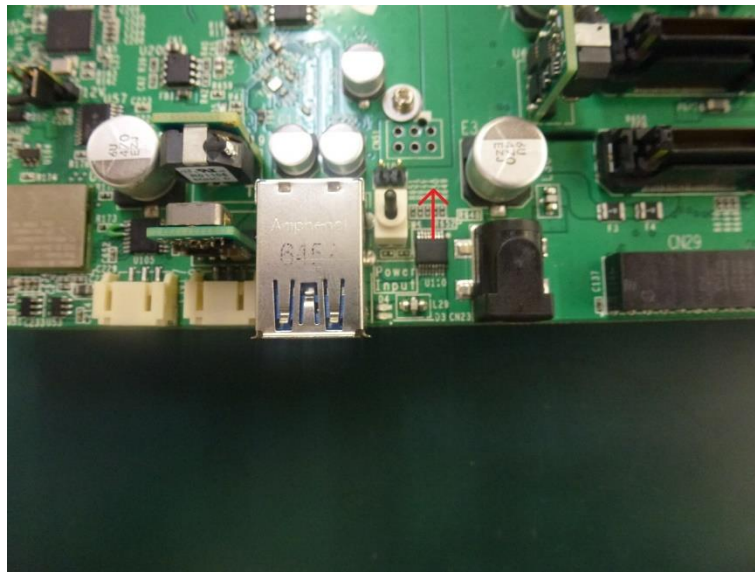
- 電源電圧: +12V ±10%
- 電源コネクタ: 2DC-G213-D42 (CN23)
- 出力: 5A

・POWER ON/OFF

- POWER ON
本ボード電源は SW6 を手前側へ倒します。



- POWER OFF
本ボード電源は SW6 を奥側へ倒します。



電源系統図を以下に示します。

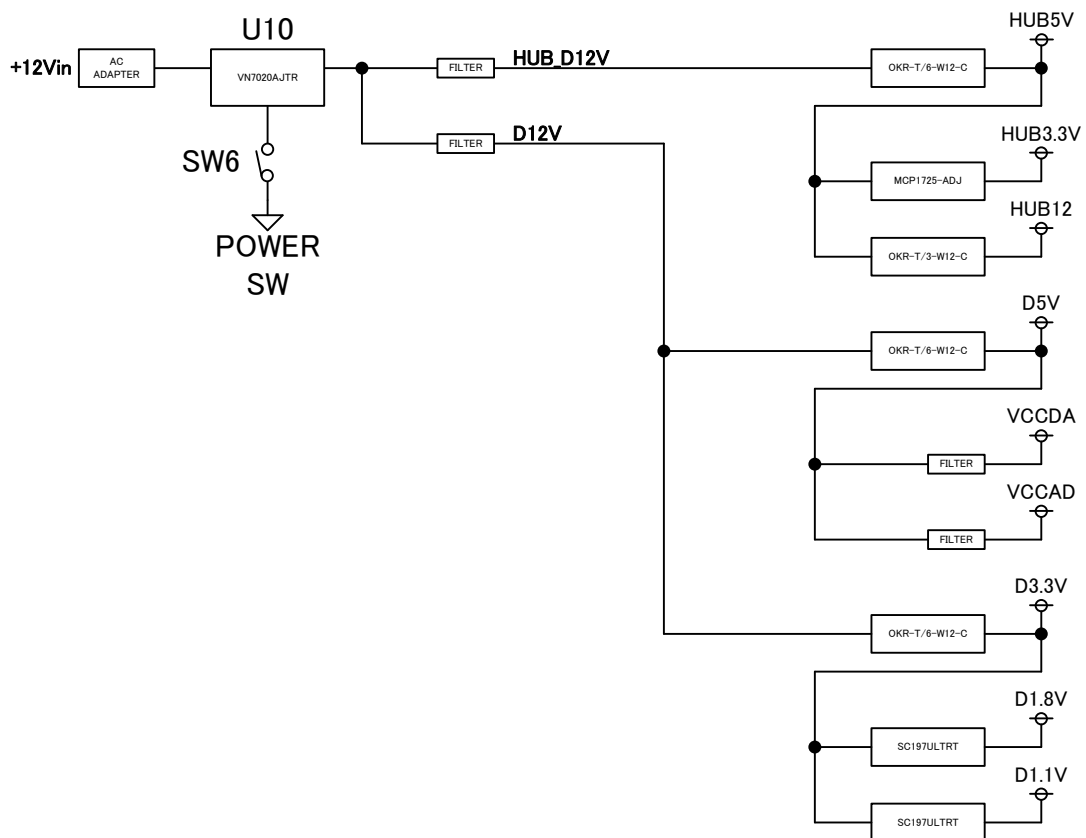


図 4-1 電源系統図

4.2. RESET

各デバイスへ供給されるリセット信号です。
 本ボードのリセット信号は全てスターターキット側から制御されています。
 リセット系統図を以下に示します。

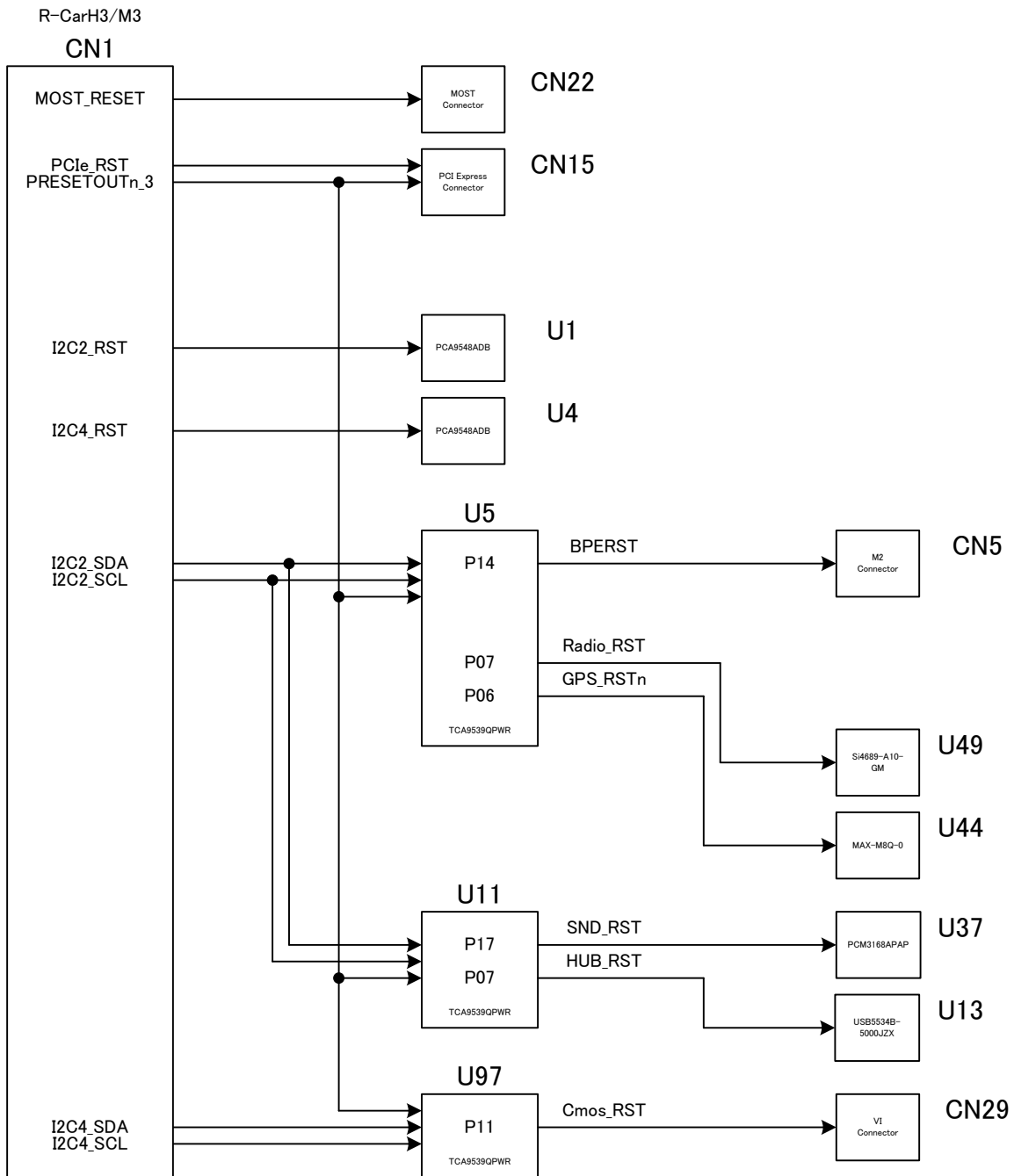


図 4-2 リセット系統図

4.3. クロック

本ボードのクロック系統図を以下に示します。

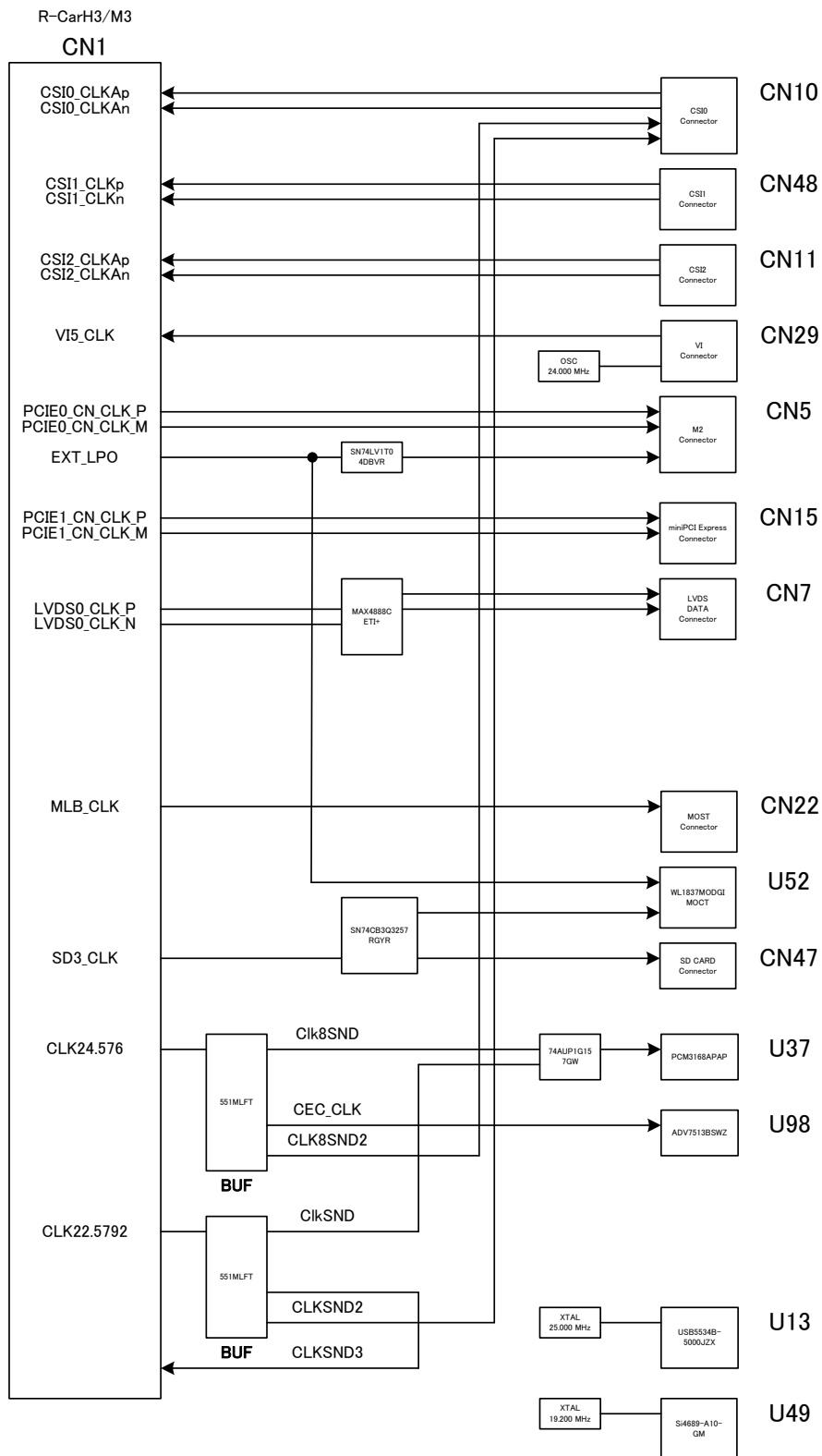


図 4-3 クロック系統図

4.4. USB 3.0

本ボードにはスターターキットから USB3.0 x1LANE(ch0)が USB3.0 HUB(USB5534B-5000JZX)に接続されています。USB3.0 HUB を経由して USB3.0 Type-A 2Port コネクタに接続しています。コネクタには過電流検出機能付きの POWER スイッチ(最大:5V 3.7A)が接続されています。USB 3.0 との接続図を以下に示します。

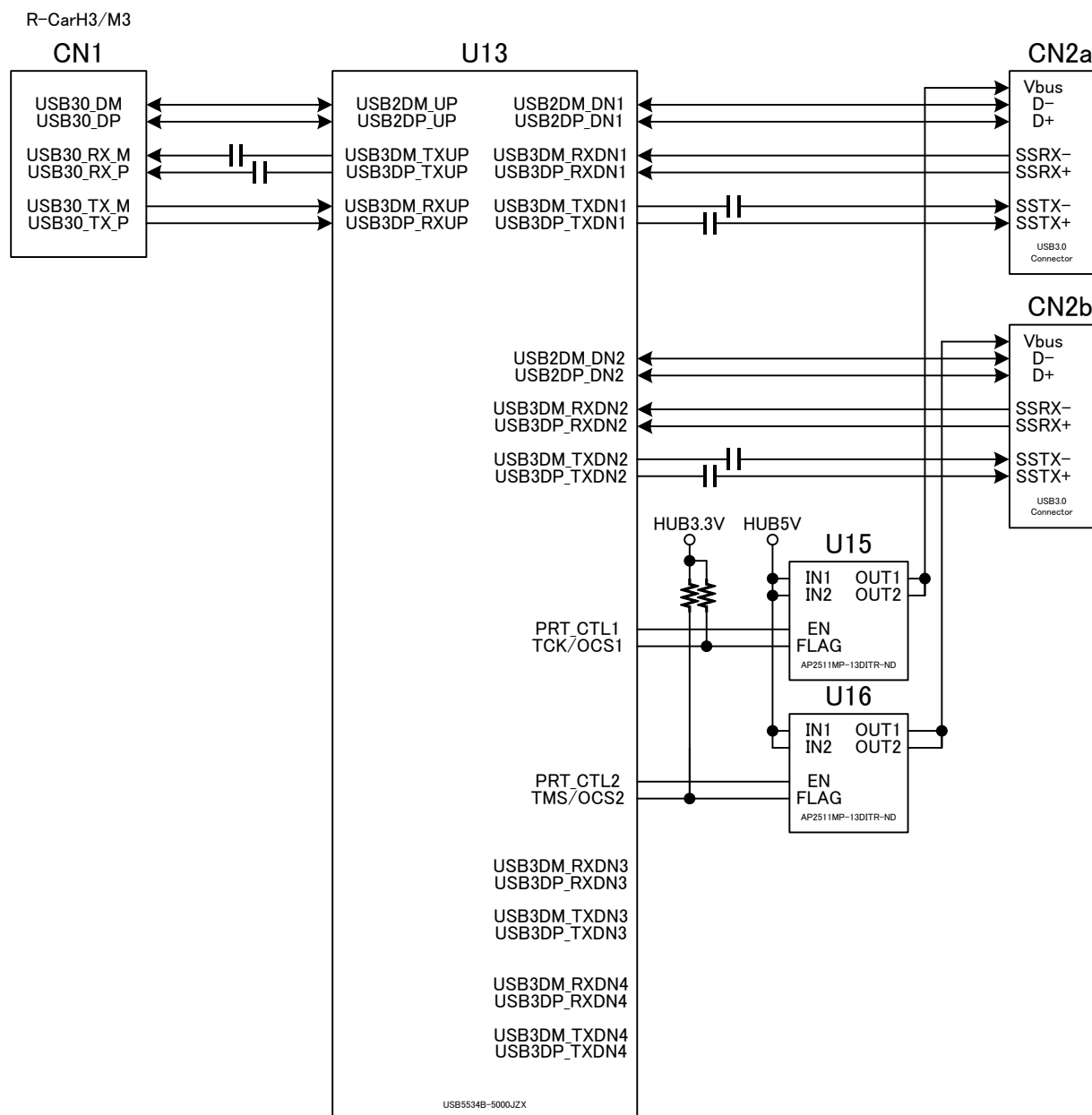


図 4-4 USB 3.0 I/F

4.5. USB 2.0

本ボードには USB2.0(Type-A/B)のコネクタが x1 実装されています。

USB2.0インターフェース(ch 0)でHOST/FUNCTIONの切り替えはスターターキットにより制御されます。

USB 2.0 との接続図を以下に示します。

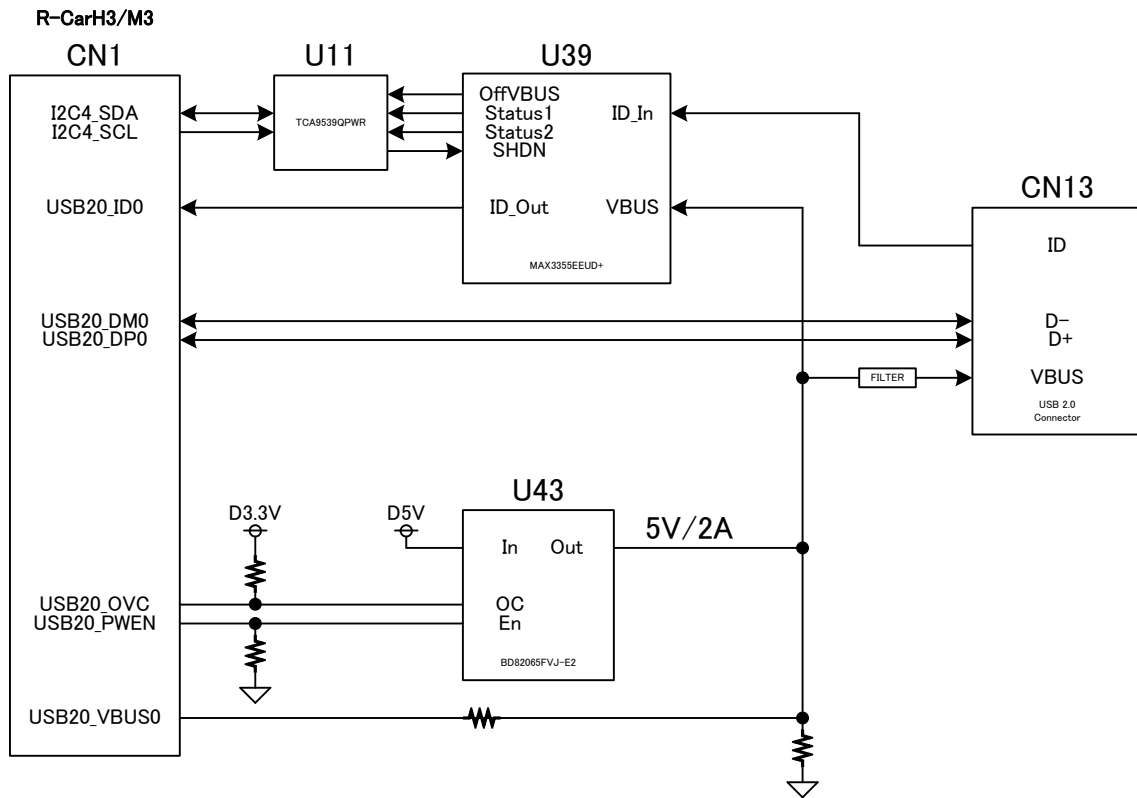


図 4-5 USB 2.0 I/F

4.6. Mini PCI-Express

本ボードには Mini PCI Express のコネクタが x1 実装されています。
Mini PCI-Express カードサイズは FULL サイズ(50.95x30)に対応しています。
Mini PCI-Express との接続図を以下に示します。

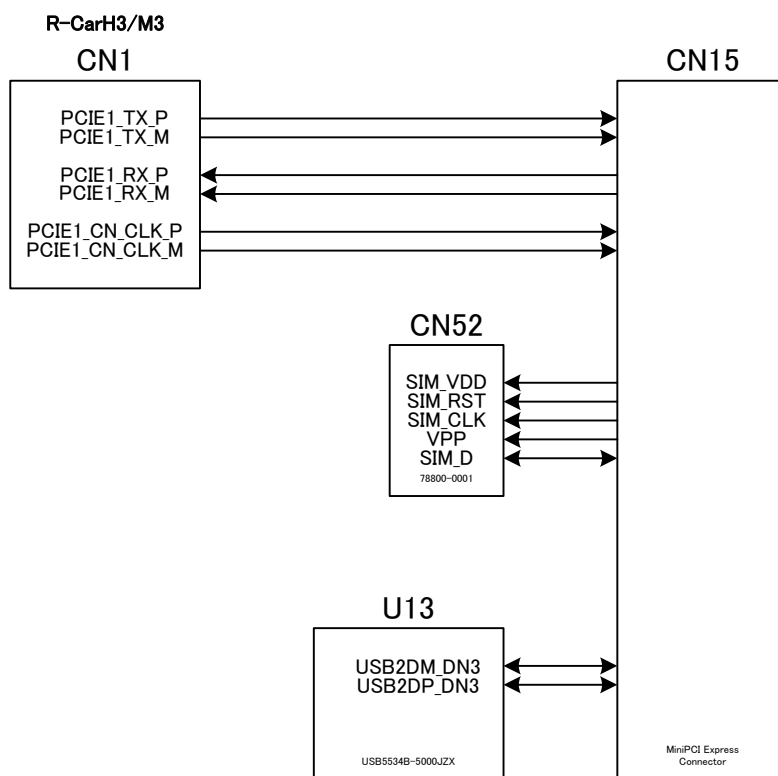


図 4-6 Mini PCI-Express I/F

4.7. M.2 インターフェース

本ボードには M.2 インターフェースコネクタ(KEY M)が x1 実装されています。

M.2 ボードは 2230~2280 サイズに対応しています。

M2 との接続図を以下に示します。

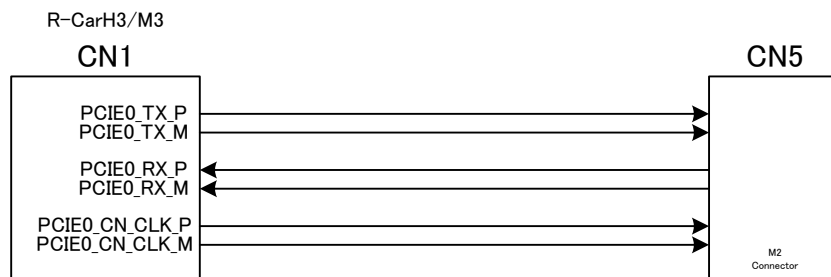


図 4-7 M2 I/F

4.8. WIFI / BLUETOOTH

本ボードにはIEEE802.11a/11b/11g/11nと、BLUETOOTH Ver4.1に対応したモジュール(WL1837MODGIMOC)が実装されています。

スターターキットとの接続は、WIFI 側が SD3 インターフェース、BLUETOOTH 側が HSCIF0 インターフェースが使用されます。

SD3 インターフェースは SD CARD と WIFI で機能が共用されている為、同時使用はできません。

機能の切り替えは、U11 の P05(SD_WF)によって制御されます。

- ・P05[H]: SD CARD
- ・P05[L]: WIFI

WIFI / BLUETOOTH の接続図を以下に示します。

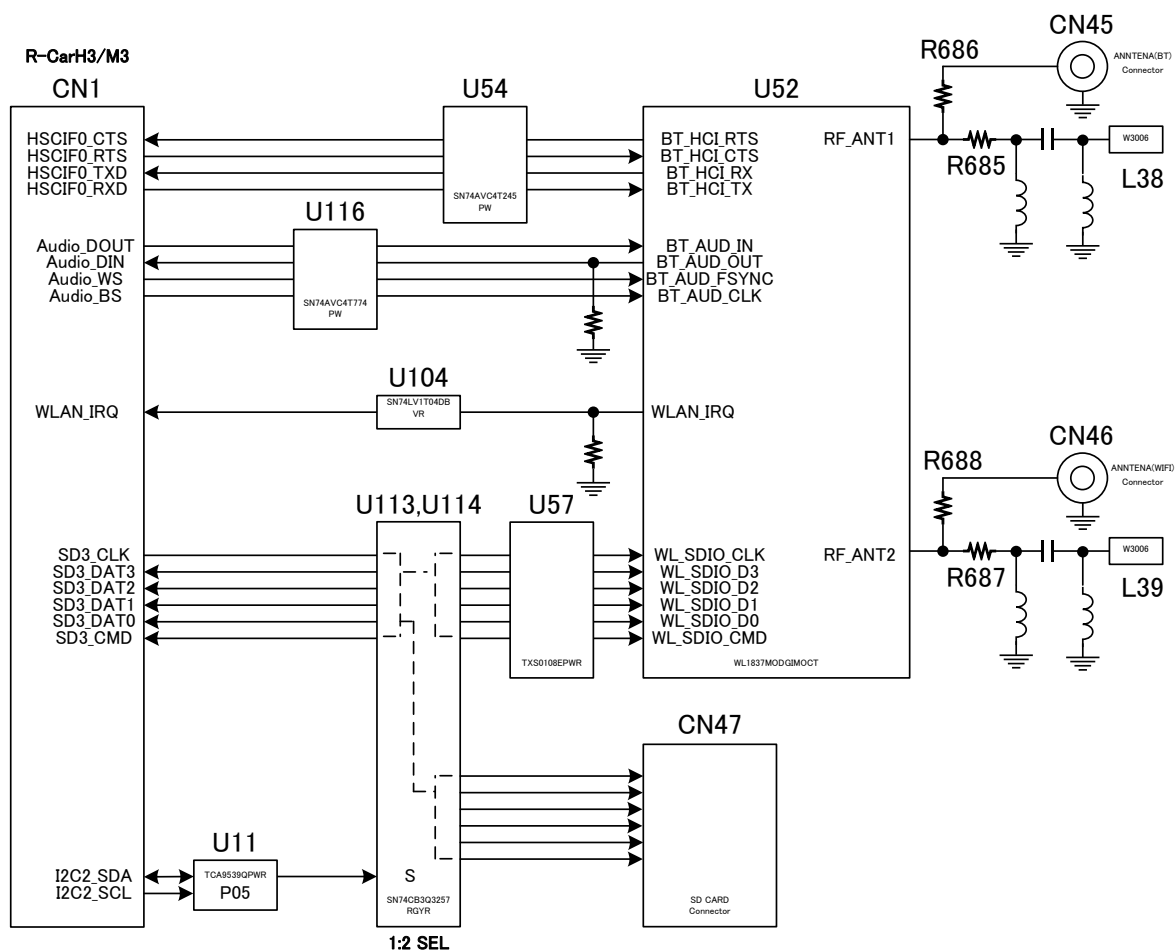


図 4-8 WIFI / BLUETOOTH I/F

4.9. SD CARD

本ボードには通常サイズの SD CARD スロットが x1 実装されています。
 スターターキットとの接続は、SD3 インターフェースがアサインされています。
 SD3 インターフェースは SD CARD と WIFI で機能が共用されている為、同時使用はできません。
 機能の切り替えは、U11 の P05(SD_WF)によって制御されます。

- ・P05[H]: SD CARD
- ・P05[L]: WIFI

本ボードでは 3.3V インターフェースの SD カードのみサポートしています。
 SD CARD の接続図を以下に示します。

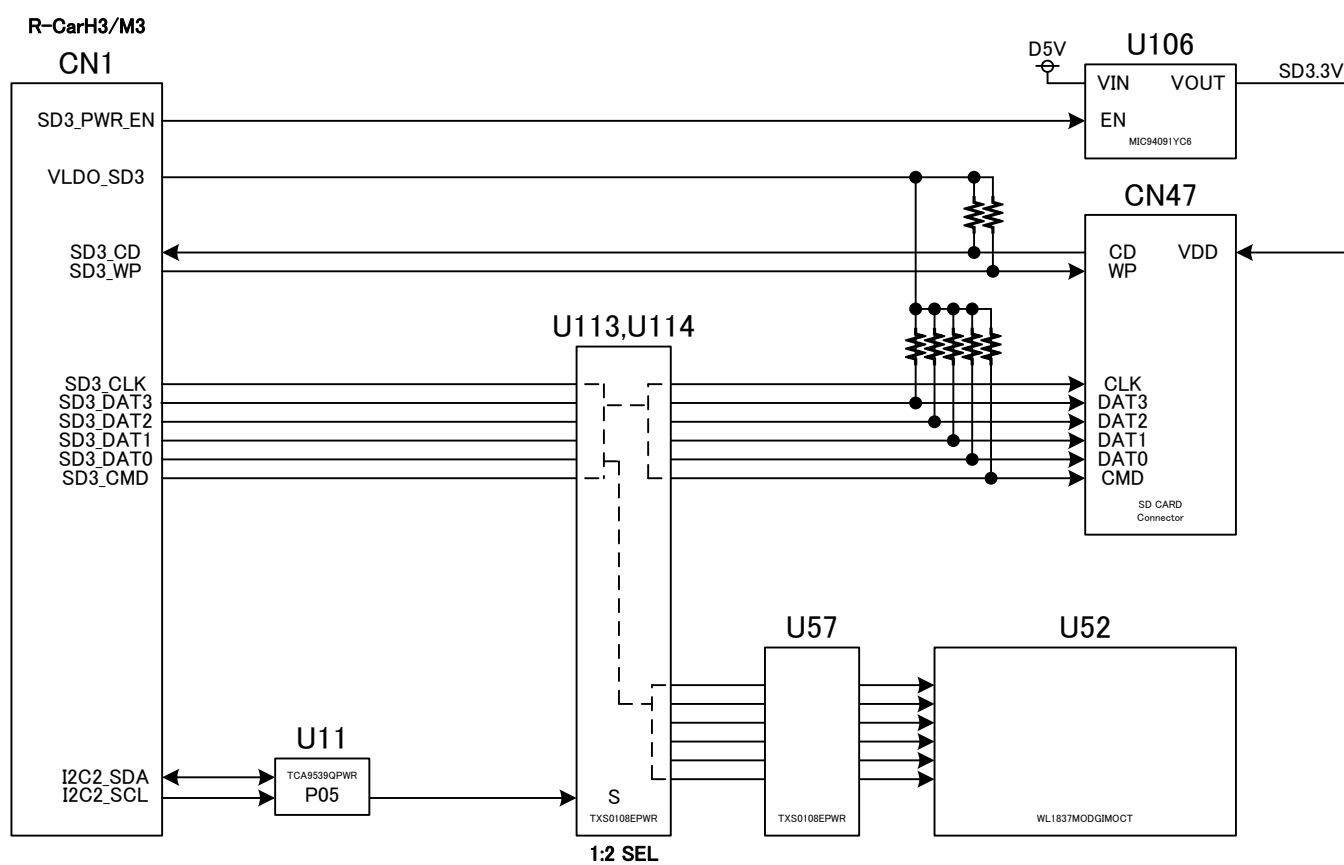


図 4-9 SD CARD I/F

4.10. SERIAL

本ボードにはデバッグ用の SERIAL コネクタ(10pin)が x1 実装されています。
SERIALコネクタはスターターキットのSCIF1に接続されています。
SERIALとの接続図を以下に示します。

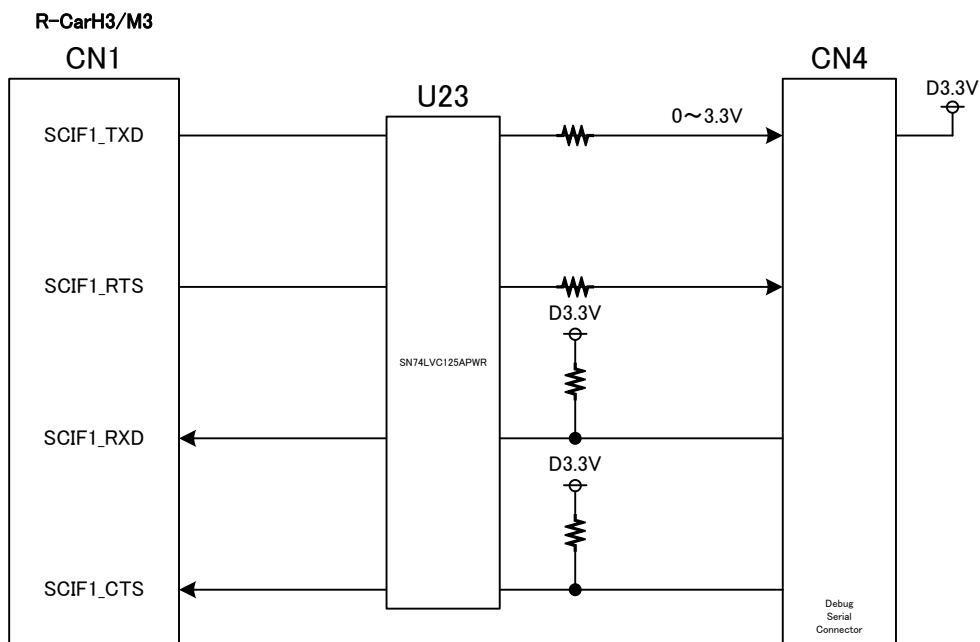


図 4-10 SERIAL I/F

4.11. カメラシリアルインターフェース(CSI)

本ボードには3系統のカメラシリアルインターフェース(CSI)が用意されています。
アサインされているCSIチャンネルは下記のようになっています。

- ・CN10(CSI0):オプション基板 GMSLまたはFPDLinkIII
- ・CN11(CSI2):オプション基板 GMSLまたはFPDLinkIII
- ・CN48(CSI1):CSIカメラ直接接続(30pin FPC)

カメラシリアルインターフェース(CSI0)の SSI 信号はラジオデバイスの SSI 信号と切り替えて使用されます。
機能の切り替えは、U11 の P15(HDMI_Radio)信号によって制御されます。
また CN11(CSI2)は R-CarH3(Starter Kit Premier)接続時のみアクセス可能となります。

- ・P15[H]:RADIO
- ・P15[L]:CSI

CSI との接続図を以下に示します。

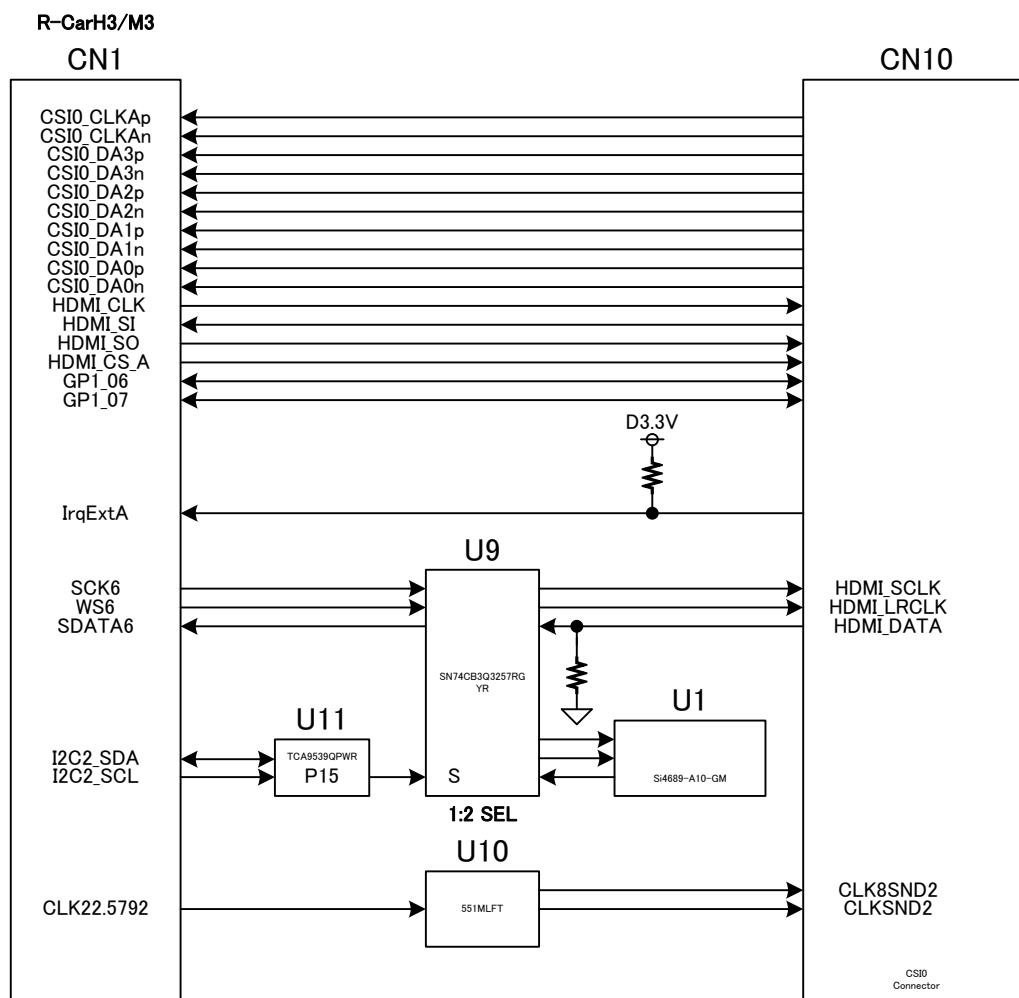


図 4-11a カメラシリアルインターフェース(CSI0) I/F

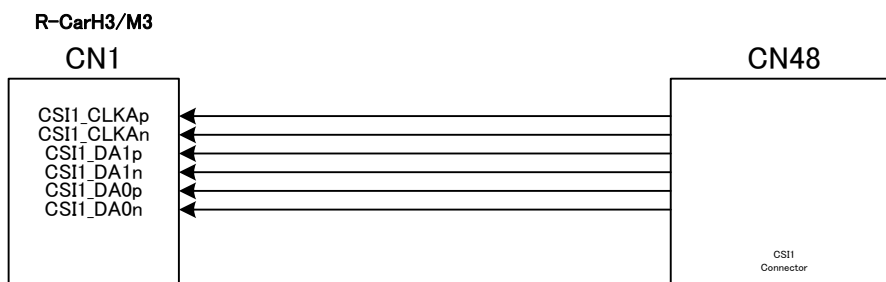


図 4-11b カメラシリアルインターフェース(CSI1) I/F

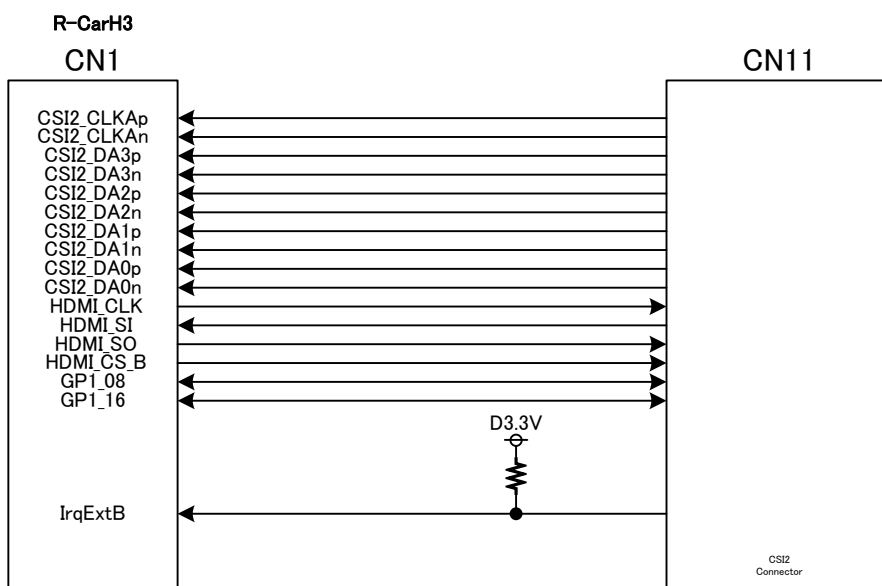


図 4-11c カメラシリアルインターフェース(CSI2) I/F

4.12. VIDEO IN

本ボードには 8bit Parallelビデオ入力用コネクタ(20pin)が x1 実装されています。
フォーマットは ITU-R BT.601、BT.656、BT.709 をサポートしています。
Parallelビデオとの接続図を以下に示します。

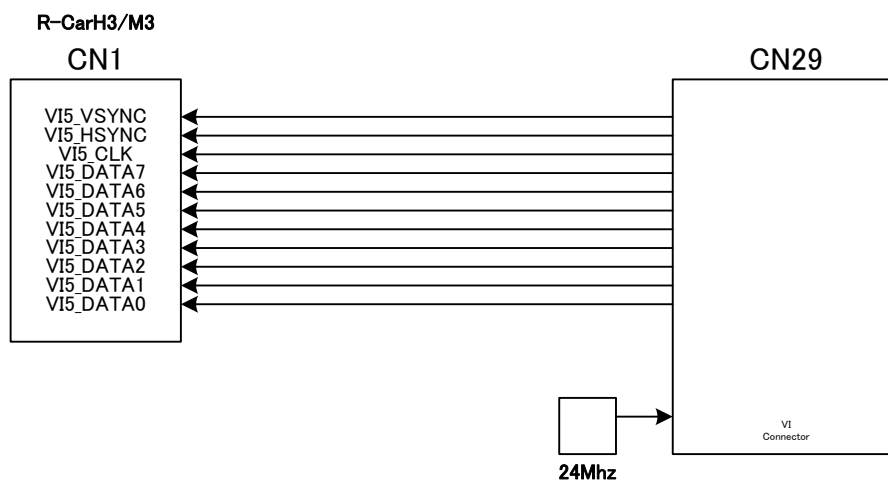


図 4-12 VIDEO IN(VI5) I/F

4.13. HDMI

本ボードには HDMI1.4a 対応の HDMI トランスミッタ(ADV7513BSWZ)が実装されています。
出力画像の最大解像度は 1920x1080i まで可能です。
スターターキットのデジタル出力ポート(RGB888)に接続されています。
HDMI との接続図を以下に示します。

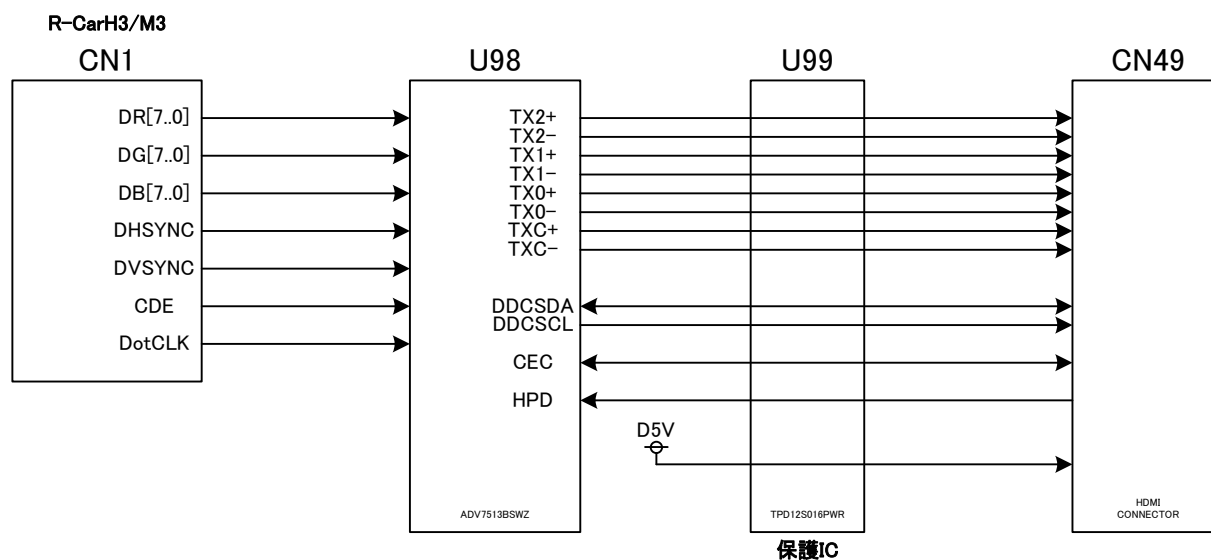


図 4-13 HDMI I/F

4.14. FLAT PANEL

本ボードにはLVDS PANEL用 コネクタ(CN7)が用意されています。

また、CN9、CN8はそれぞれLVDS PANEL用DDC、電源コネクタです。
FLAT PANEL との接続図を以下に示します。

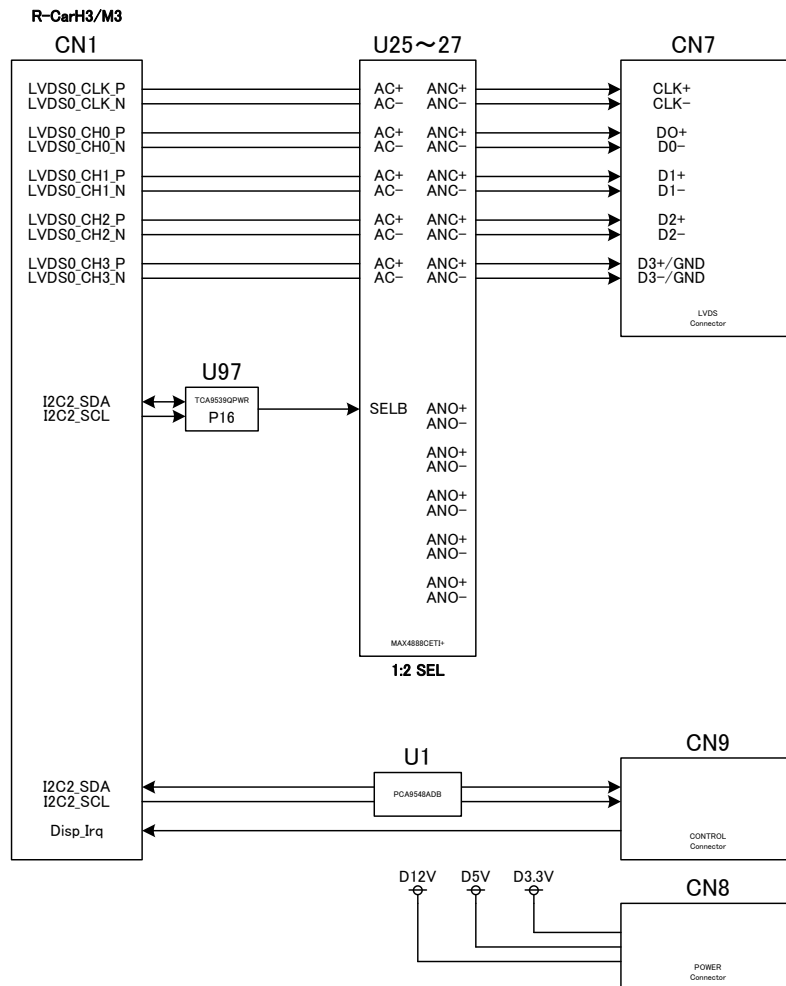


図 4-14 FLAT PANEL I/F

4.15. AUDIO

本ボードには 24-Bit 6ch 入力 / 8ch 出力の AUDIO CODEC(PCM3168A)が実装されています。
 またコネクタとしてはステレオで入力 $\phi 3.5$ mini jack x3、出力で $\phi 3.5$ mini jack x4、RCA jack x4 の
 3 種類が実装されています。
 スターターキットと CODEC 間の接続は SSI を、TDM モードで動作させます。

AUDIO との接続図を以下に示します。

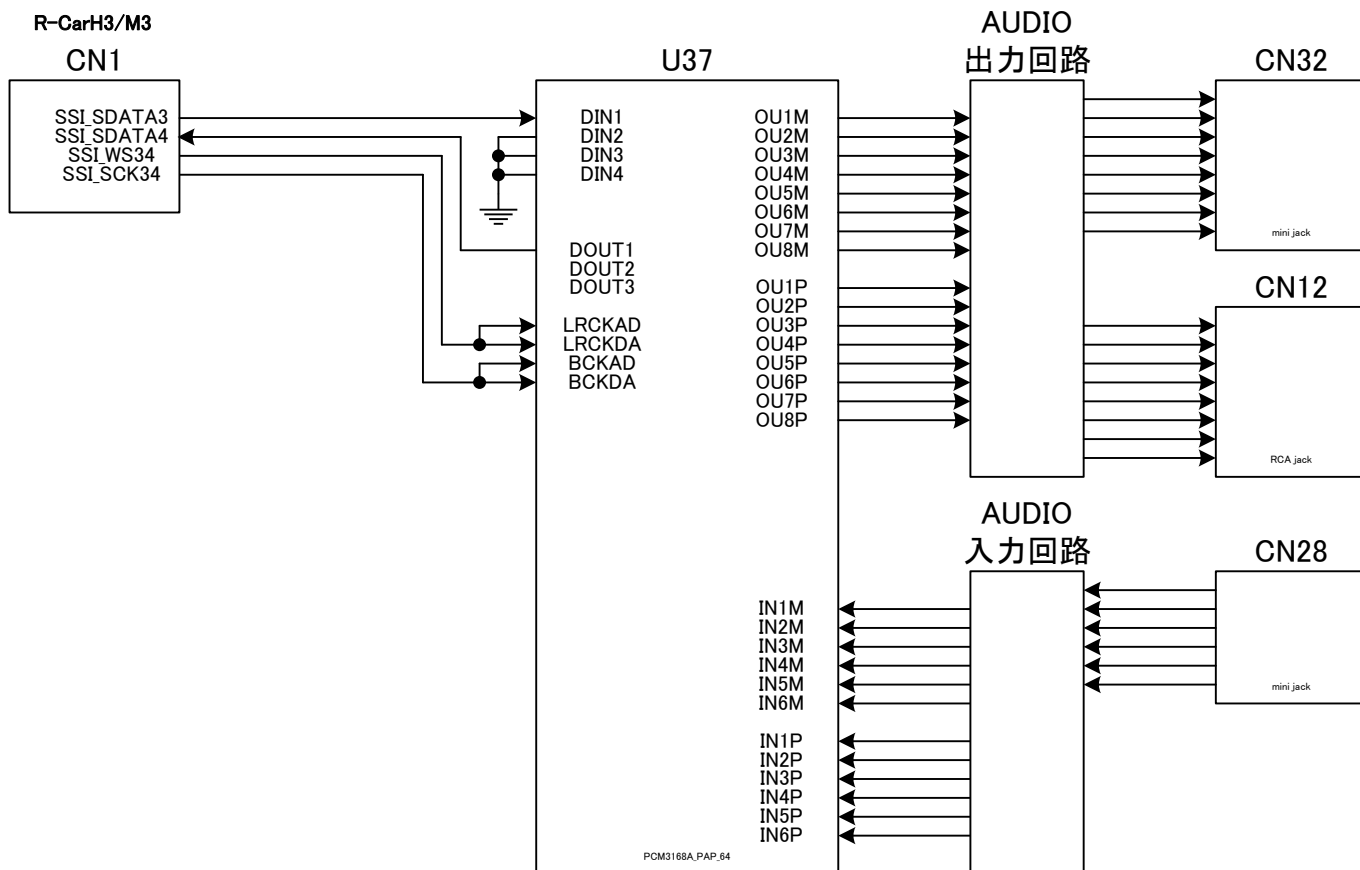


図 4-15 AUDIO I/F

4.16. CAN

本ボードには CAN-FD に対応したトランシーバー(TCAN332GDCNT)と、コネクタ(3pin)が x2 実装されています。各チャンネルの終端を ON/OFF する為のスイッチ(SW2)が取り付けられています。

- ・SW2[ON]: 終端有効
- ・SW2[OFF]: 終端無効

CAN との接続図を以下に示します。

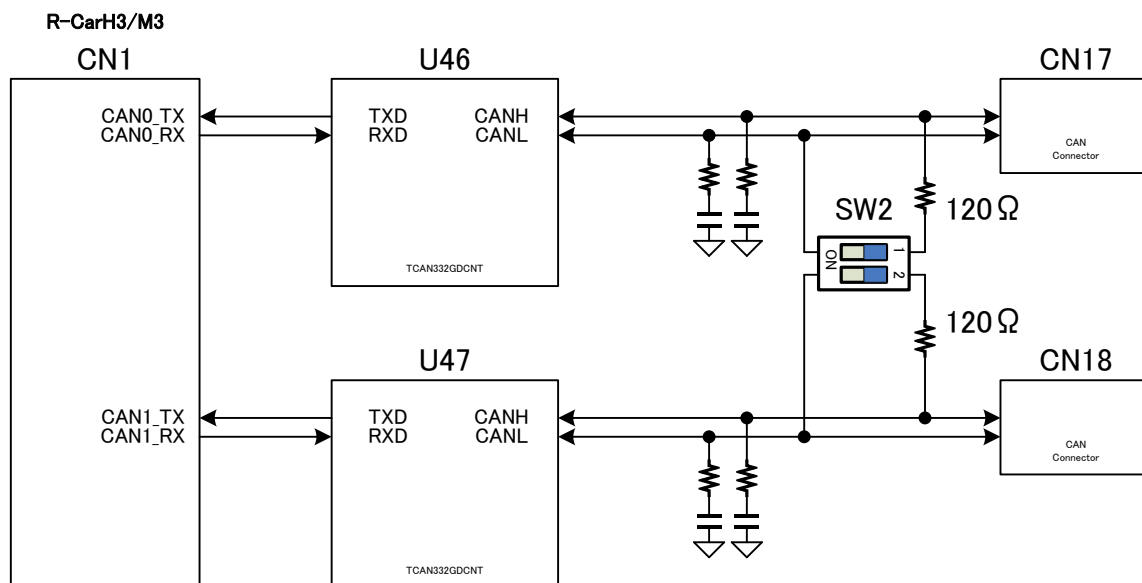


図 4-16 CAN I/F

4.17. MOST

本ボードにオプション基板(TBD)を装着する事によりMOST機能を使用することができます。

オプション基板は本ボード裏面の CN22 に接続します。

MOST の MLB_SIG,MLB_DAT 信号は GPS(U44)の RXD,TXD 信号と切り替えて使用されます。

機能の切り替えは、抵抗の実装状態によって制御されます。

- ・(R660, R662 実装)+(R661,R663 非実装):MOST 有効
- ・(R660, R662 非実装)+(R661,R663 実装):MOST 無効、

MOST との接続図を以下に示します。

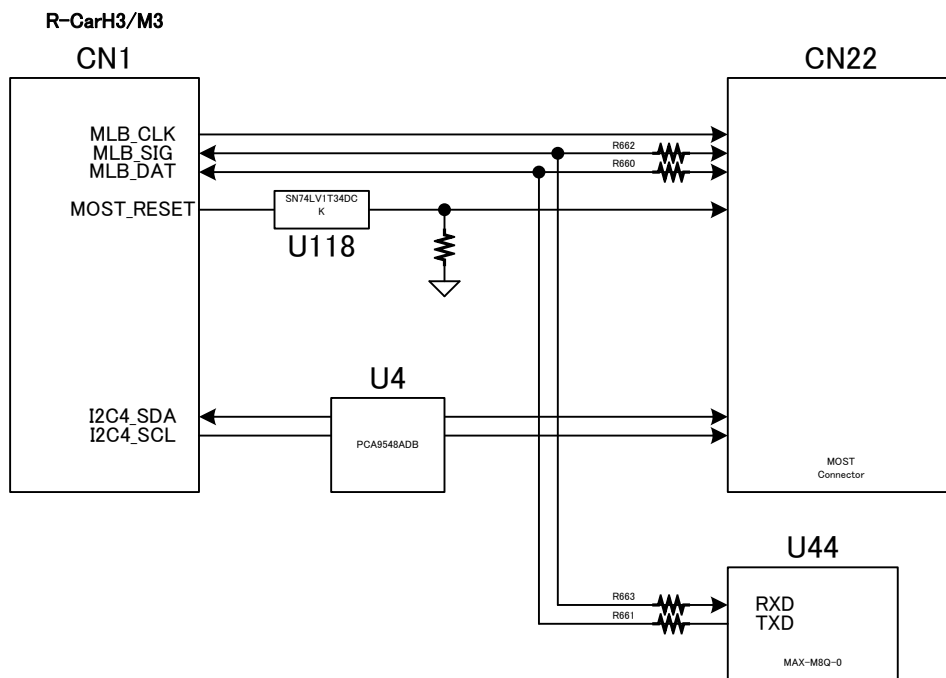


図 4-17 MOST I/F

4.18. GPS

本ボードには GPS デバイス(MAX-M8Q-0)が搭載されています。

外部アンテナは FAKRA コネクタ(CN16)に接続します。

GPS の RXD,TXD 信号は MOST(CN22)の MLB_SIG,MLB_DAT 信号と切り替えて使用されます。

機能の切り替えは、抵抗の実装状態によって制御されます。

- ・(R660, R662 非実装)+(R661,R663 実装):GPS 有効
- ・(R660, R662 実装)+(R661,R663 非実装):GPS 無効

GPS との接続図を以下に示します。

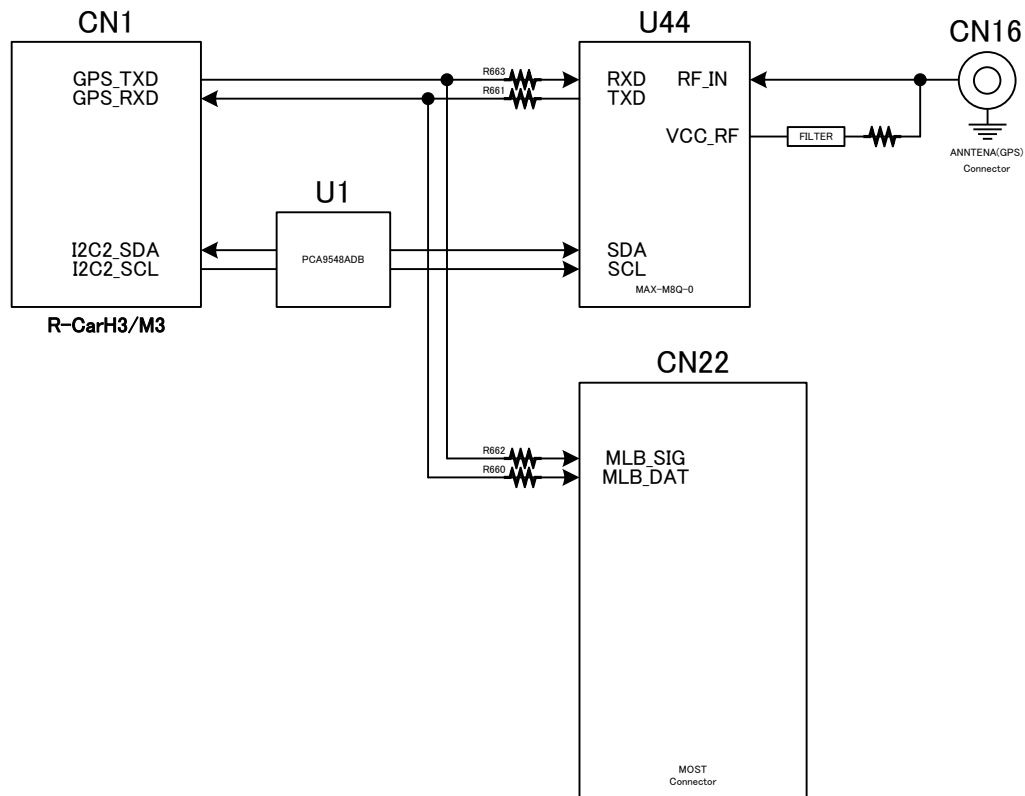


図 4-18 GPS I/F

4.19. RADIO

本ボードにはデジタルラジオデバイス(Si4689-A10-GM)が実装されており、スターターキットとは SSI6 インターフェースで接続されています。

外部アンテナは SMA コネクタ(CN42)に接続します。

また LOOP アンテナは端子台(CN43)に接続します。

ラジオデバイスの SSI 信号は CSI0 の SSI 信号と切り替えて使用されます。

機能の切り替えは、U11 の P15(HDMI_Radio)信号によって制御されます。

- P15[H]: RADIO
- P15 [L]: CSI

RADIO との接続図を以下に示します。

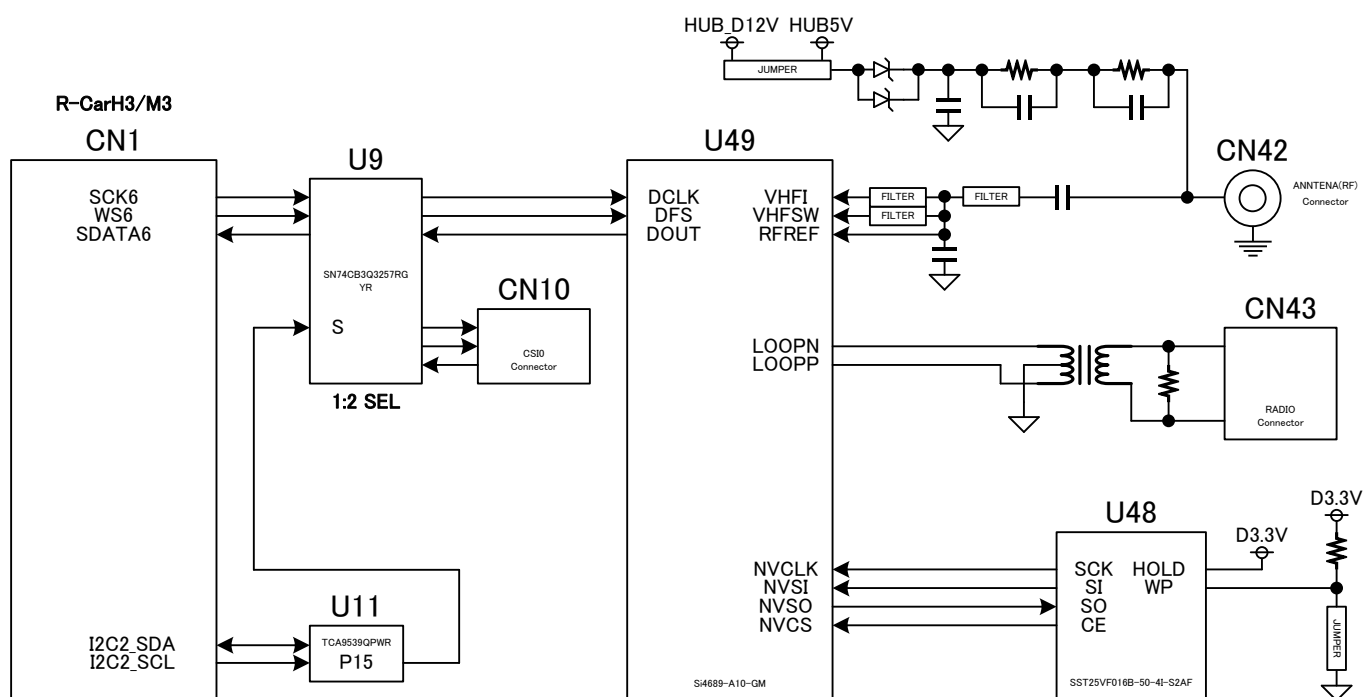


図 4-19 RADIO I/F

4.20. 9 軸センサ

本ボードには 9 軸センサデバイス(LSM9DS0)が実装されており、加速度、ジャイロ、電子コンパスの各センサ値をスターターキットの I2C インターフェースで取得する事ができます。

9 軸センサとの接続図を以下に示します。

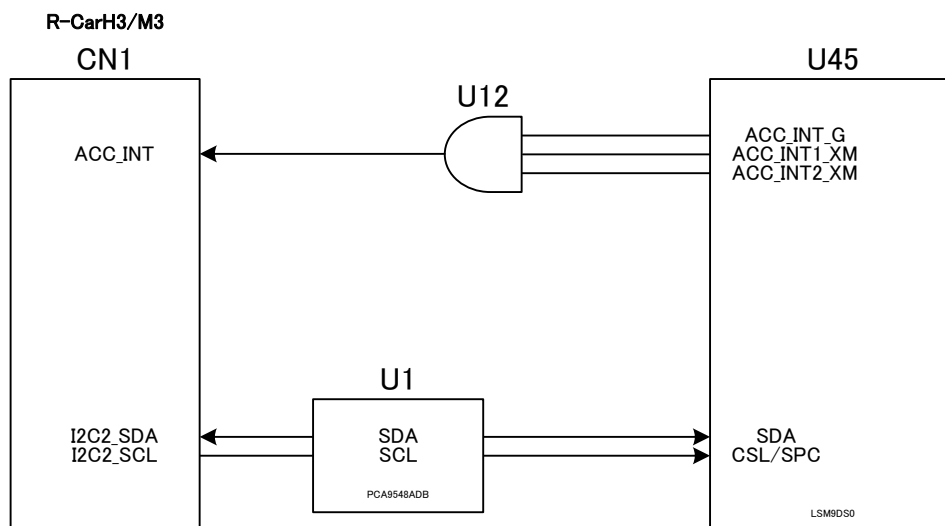


図 4-20 9 軸センサ I/F

4.21. I2C

本ボードに搭載した I2C デバイス一覧を示します。

ch	デバイス			A7	A6	A5	A4	A3	A2	A1	R/W	備考
I2C2	U1	PCA9548ADB	I2C MUX	1	1	1	0	0	0	1	X	
I2C2	U5	TCA9539QPWRQ1	GPIO	1	1	1	0	1	1	0	X	
I2C2	U11	TCA9539QPWRQ1	GPIO	1	1	1	0	1	0	0	X	
I2C2	U13	USB5534B-5000JZX	USB 3.0	0	1	0	1	1	0	0	X	
I2C2	U49	Si4689-A10-GM	RADIO	1	1	0	0	1	0	1	X	
I2C2	U98	ADV7513BSWZ	HDMI	0	1	1	1	1	0	1	X	
I2C2	CN15	2041119-1	MiniPCI-Express	-	-	-	-	-	-	-	-	
I2C2	CN9	0530480710	LVDS	-	-	-	-	-	-	-	-	
I2C2	U37	PCM3168A	AUDIO	1	0	0	0	1	0	0	X	
I2C2	U45	LSM9DS0	9 軸センサ	0	0	1	1	1	0	1	X	
I2C2	U44	MAX-M8Q-0	GPS	0	1	0	0	0	1	1	X	
I2C4	U4	PCA9548ADB	I2C MUX	1	1	1	0	0	0	1	X	
I2C4	U97	TCA9539QPWRQ1	GPIO	1	1	1	0	1	1	0	X	
I2C4	U107	TCA9539QPWRQ1	GPIO	1	1	1	0	1	1	1	X	
I2C4	CN10	FX23-60P	CSI0	-	-	-	-	-	-	-	-	
I2C4	CN11	FX23-60P	CSI2	-	-	-	-	-	-	-	-	
I2C4	CN22	QSH-020-01-L-D-DP-A	MOST	-	-	-	-	-	-	-	-	
I2C4	CN48	1-1734248-5	CSI1	-	-	-	-	-	-	-	-	
I2C4	CN29	5535512-2	Parallel Video	-	-	-	-	-	-	-	-	

表 4-21 I2C 一覧

I2C(ch2)との接続図を以下に示します。

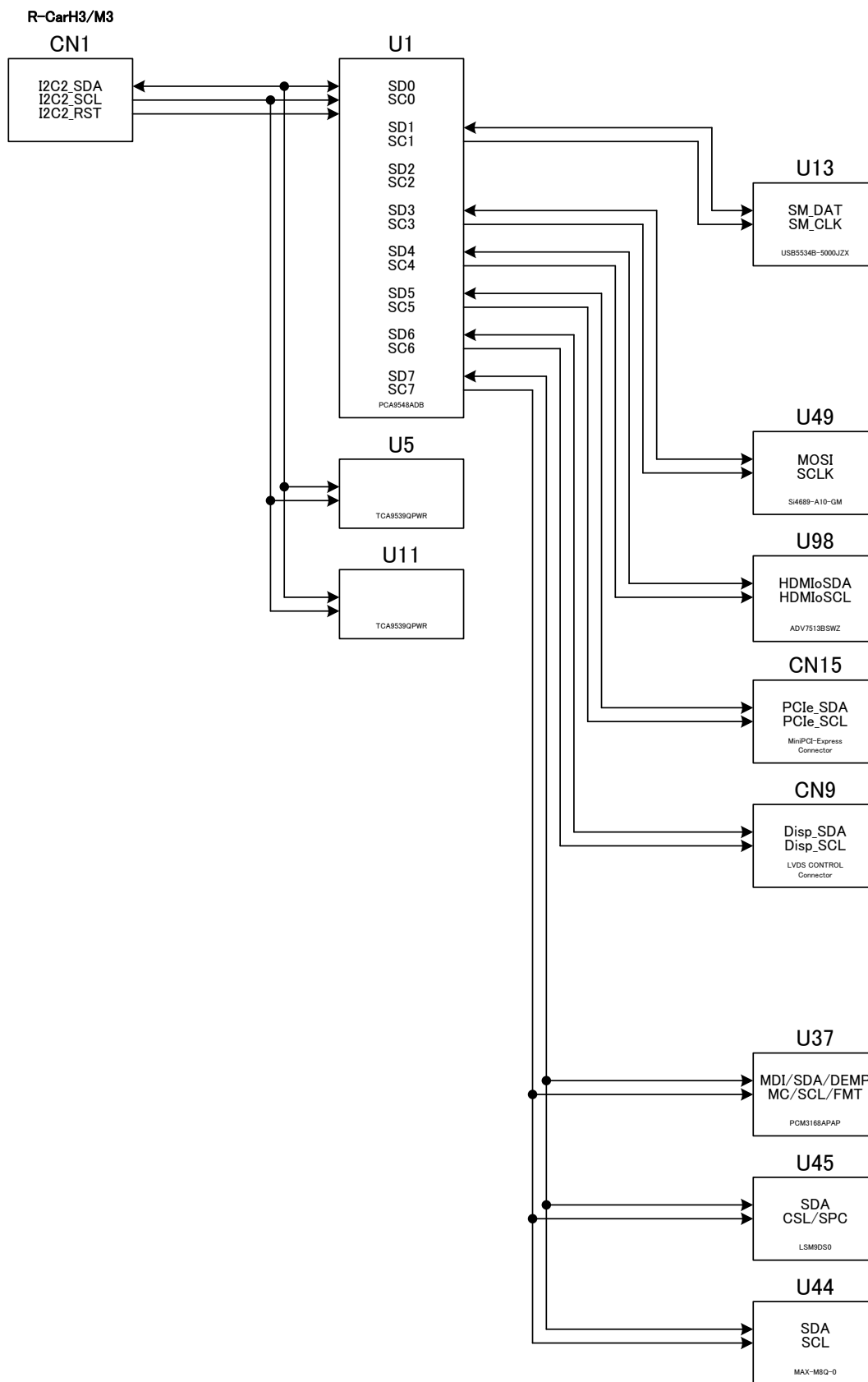


図 4-21a I2C I/F

I2C(ch4)との接続図を以下に示します。

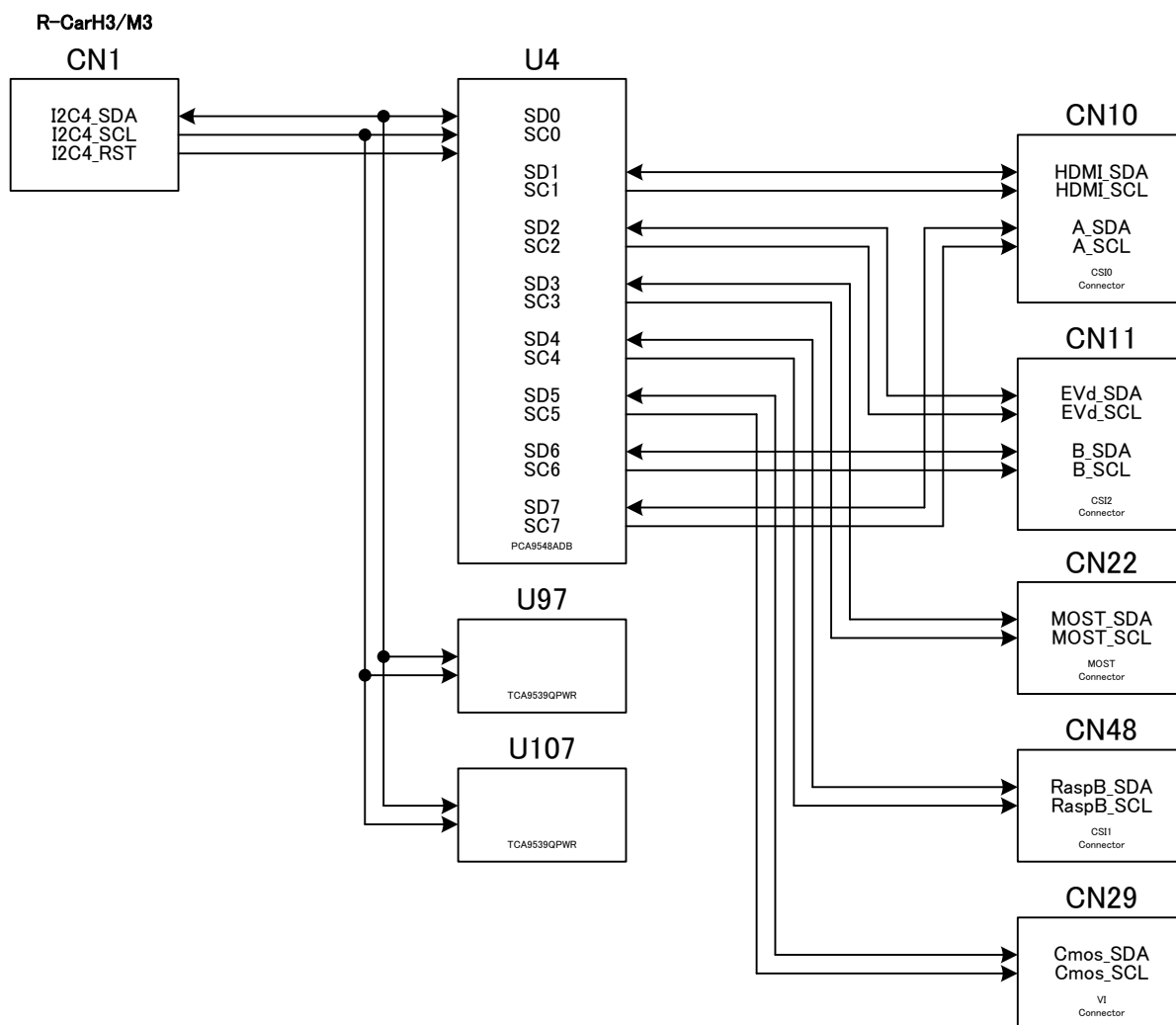


図 4-21b I2C I/F

5. スイッチ一覧

本ボードに搭載したスイッチ一覧を示します。

REF.No	機能	備考
SW2	CAN 終端抵抗 有効／無効 ON→有効 OFF→無効	初期値: OFF
SW3	AUDIO 入力 1 GAIN 設定 ON→+20db OFF→0db	初期値: OFF
SW4	AUDIO 入力 2 GAIN 設定 ON→+20db OFF→0db	初期値: OFF
SW5	AUDIO 入力 3 GAIN 設定 ON→+20db OFF→0db	初期値: OFF
SW6	電源スイッチ ON／OFF	

表 5 スイッチ一覧

6. ジャンパー一覧

本ボードに搭載したジャンパー一覧を示します。

REF.No	機能	備考
J1	USB3.0 HUB(U13) SMBus の有効／無効を選択します。 SHORT→有効、 OPEN→無効	初期値: OPEN
J3	シリアルフラッシュ(U48) ライトプロテクトを選択します。 SHORT→プロテクト、 OPEN→書き込み可	初期値: OPEN
J4	RADIO IC(U49) アンテナ電源を選択します。 1-2 SHORT→5V、 2-3 SHORT→12V	初期値: OPEN
J9	シリアルフラッシュ(U14) ライトプロテクトを選択します。 SHORT→プロテクト、 OPEN→書き込み可	初期値: OPEN

表 6 ジャンパー一覧

7. LED 一覧

本ボードに搭載した LED 一覧を示します。

REF.No	表示色	内容	備考
D3	緑	USB3.0(CN2 port2 low)POWER ON で点灯	
D4	緑	USB3.0(CN2 port1 up)POWER ON で点灯	
D5	赤	POWER ON で点灯	
LED1	オレンジ	SSD_LED(CN5 M.2 コネクタ) SSD がドライブすると点灯	
LED2	オレンジ	A_LED(CN10 CSI0 コネクタ) カメラボードがドライブすると点灯	
LED3	オレンジ	B_LED(CN11 CSI2 コネクタ) カメラボードがドライブすると点灯	
LED4	オレンジ	Cmos_PDWN(CN29 Parallel ビデオコネクタ) カメラがドライブすると点灯	

表 7 LED 一覧

8. コネクタ一覧

本ボードに搭載したコネクタ一覧を示します。

CN.No	機能	使用コネクタ	備考
CN1	R-Car スターターキット接続	402-51501-51	
CN2	USB 3.0	GSB311231HR	
CN4	Debug Serial	535676-5	
CN5	M2	10130616-067R2LF	
CN7	LVDS OUT	DF14A-20P-1.25H(25)	
CN8	PANEL 電源	S7B-PH-SM4-TB(LF)(SN)	
CN9	PANEL 制御	0530480710	
CN10	CSI	FX23-60P	
CN11	CSI	FX23-60P	
CN12	LINE	PJRS4X2U01X	
CN13	USB 2.0	ZX62D-AB-5P8(30)	
CN15	Mini PCI Express	2041119-1	
CN16	GPS	PE44651C	
CN17	CAN	S3B-PH-SM4-TB(LF)(SN)	
CN18	CAN	S3B-PH-SM4-TB(LF)(SN)	
CN22	MOST	QSH-020-01-L-D-DP-A	
CN23	ボード電源	2DC-G213-D42	
CN28	MIC	STX-4335-5BGP	
CN29	Parallel VIDEO	5535512-2	
CN32	HEADPHONE	STX-4235-3/3-N	
CN33	HEADPHONE	STX-4235-3/3-N	
CN42	RADIO	CONSMA001-G	
CN43	RADIO	PTSA15235Z	
CN45	WIFI/BLUETOOTH	5-1814400-1	
CN46	WIFI	5-1814400-1	
CN47	SD CARD	693063020911	
CN48	CSI	1-1734248-5	
CN49	HDMI	0471510001	
CN52	SIM	78800-0001	

表 8 コネクタ一覧

8.1. CN1:R-Car スターターキット接続

Pin No.	信号	備考	Pin No.	信号	備考
A001	GND		A056	USB30_VBUS	
A002	CSI2_DA0p		A057	GND	
A003	CSI2_DA0n		A058	BCM_RS232_TXD	
A004	NC		A059	BCM_RS232_RXD	
A005	NC		A060	GND	
A006	NC		A061	USB31_ID	
A007	CSI2_CLKAn		A062	USB30_ID	
A008	CSI2_CLKAp		A063	PA_M_SEL	
A009	CSI2_DA1p		A064	PCIE1_TX_P	
A010	CSI2_DA1n		A065	PCIE1_TX_M	
A011	GND		A066	GND	
A012	NC		A067	SSI_WS34	
A013	NC		A068	PCIE0_TX_P	
A014	NC		A069	PCIE0_TX_M	
A015	SK_RESET		A070	GND	
A016	NC		A071	Audio_DIN	
A017	NC		A072	Audio_BS	
A018	J8		A073	Audio_WS	
A019	LVDS0_CLK_P		A074	Audio_DOUT	
A020	LVDS0_CLK_N		A075	BCM_SCK	
A021	GND		A076	HSCIF0_RTS	
A022	CSI1_D1n		A077	SCK6	
A023	CSI1_D1p		A078	I2C4_RST	
A024	CSI1_CLKp		A079	NC	
A025	CSI1_CLKn		A080	GND	
A026	CSI1_D0n		A081	NC	
A027	CSI1_D0p		A082	NC	
A028	NC		A083	USB30_DM	
A029	LVDS0_CH1_P		A084	USB30_DP	
A030	LVDS0_CH1_N		A085	D5V	
A031	GND		A086	D5V	
A032	LVDS0_CH3_P		A087	CLK22.5792	
A033	LVDS0_CH3_N		A088	PCIE0_CLK_P	
A034	LVDS0_CH0_P		A089	PCIE0_CLK_N	
A035	LVDS0_CH0_N		A090	GND	
A036	LVDS0_CH2_P		A091	D5V	
A037	LVDS0_CH2_N		A092	D5V	
A038	IrqEXT0xEC		A093	D5V	
A039	NC		A094	D5V	
A040	NC		A095	D5V	
A041	GND		A096	NC	
A042	NC		A097	HDMI_CS_A	
A043	NC		A098	HDMI_CS_B	
A044	NC		A099	USB20_VBUS0	
A045	NC		A100	GND	
A046	NC		A101	USB20_ID0	
A047	NC		A102	USB20_DM0	
A048	NC		A103	USB20_DP0	
A049	NC		A104	NC	
A050	SSI_SDATA3		A105	NC	
A051	GND		A106	NC	

A052	BCM_SO		A107	NC	
A053	NC		A108	NC	
A054	NC		A109	NC	
A055	USB31_VBUS		A110	GND	

表 8-1a CN1 ピンアサイン (402-51501-51:Ept 製)

Pin No.	信号	備考	Pin No.	信号	備考
B001	GND		B056	MLB_SIG	*share
B002	AVB_PHY_INT		B057	MLB_DAT	*share
B003	AVB_RXD0		B058	EhVDDIO	
B004	AVB_RXD1		B059	EhVDDIO	
B005	AVB_RXD2		B060	GND	
B006	AVB_RXD3		B061	NC	
B007	AVB_RXCLK		B062	PWM4	
B008	AVB_RXDV		B063	NC	
B009	AVB_TXD0		B064	PCIE1_RX_P	
B010	AVB_TXD1		B065	PCIE1_RX_M	
B011	GND		B066	VI5_CLK	
B012	AVB_TXD2		B067	CLKSND3	
B013	AVB_TXD3		B068	PCIE0_RX_P	
B014	AVB_GTXCLK		B069	PCIE0_RX_M	
B015	AVB_TXEN		B070	GND	
B016	AVB_MDIO		B071	SATA_RX_M	
B017	AVB_MDC		B072	SATA_RX_P	
B018	NC		B073	IrqEXT0xEE	
B019	CAN1_TX		B074	SCIF1_TXD	
B020	CAN1_RX		B075	SATA_TX_P	
B021	GND		B076	SATA_TX_N	
B022	VI5_DATA7		B077	SSI_SCK34	
B023	VI5_DATA4		B078	SSI_SDATA4	
B024	VI5_DATA5		B079	SCIF1_RXD	
B025	VI5_DATA0		B080	GND	
B026	VI5_DATA3		B081	HSCIF0_CTS	
B027	VI5_DATA2		B082	NC	
B028	VI5_DATA1		B083	NC	
B029	MOST_RESET		B084	NC	
B030	NC		B085	NC	
B031	GND		B086	NC	
B032	NC		B087	NC	
B033	NC		B088	HSCIF0_TXD	
B034	NC		B089	HSCIF0_RXD	
B035	NC		B090	GND	
B036	NC		B091	D5V	
B037	BCM_SI		B092	D5V	
B038	NC		B093	D5V	
B039	I2C2_SDA		B094	D5V	
B040	EL_FRC		B095	D5V	
B041	GND		B096	D5V	
B042	WLAN_IRQ		B097	I2C2_RST	
B043	BCM_SS		B098	CAN0_TX	
B044	uVI_FRSYNCA		B099	CAN0_RX	
B045	SD3_DAT1		B100	GND	
B046	NC		B101	D5V	

B047	SD3_PWR_EN		B102	D5V	
B048	uVI_FRSYNCB		B103	D5V	
B049	NC		B104	NC	
B050	PRESETOUTn_3		B105	NC	
B051	GND		B106	NC	
B052	SD3_CLK		B107	NC	
B053	NC		B108	NC	
B054	HDMIoINT		B109	NC	
B055	IrqEXT0xE8		B110	GND	

表 8-1b CN1 ピンアサイン (402-51501-51:Ept 製)

Pin No.	信号	備考	Pin No.	信号	備考
C001	GND		C056	NC	
C002	GND		C057	SD3_DAT0	
C003	CSI2_DA2n		C058	SD3_CD	
C004	CSI2_DA2p		C059	SD3_DAT2	
C005	GND		C060	GND	
C006	CSI2_DA3n		C061	CSI0_CLKAp	
C007	CSI2_DA3p		C062	CSI0_CLKAn	
C008	GND		C063	SD3_WP	
C009	NC		C064	SD3_CMD	
C010	I2C4_SDA		C065	CSI0_DA0p	
C011	GND		C066	CSI0_DA0n	
C012	NC		C067	NC	
C013	I2C4_SCL		C068	CSI0_DA1p	
C014	GND		C069	NC	
C015	NC		C070	GND	
C016	NC		C071	CSI0_DA1n	
C017	NC		C072	CSI0_DA2p	
C018	I2C2_SCL		C073	GND	
C019	NC		C074	CSI0_DA2n	
C020	NC		C075	CSI0_DA3p	
C021	GND		C076	GND	
C022	SDATA6		C077	USB20_OVC	
C023	NC		C078	CSI0_DA3n	
C024	IrqEXT0xEA		C079	USB20_PWEN	
C025	NC		C080	GND	
C026	NC		C081	ACC_INT	
C027	NC		C082	DR0	
C028	NC		C083	DR1	
C029	NC		C084	GND	
C030	VI5_DATA6		C085	DR2	
C031	GND		C086	DR3	
C032	NC		C087	GND	
C033	EXT_LPO		C088	DR4	
C034	NC		C089	DR5	
C035	NC		C090	GND	
C036	NC		C091	DR6	
C037	NC		C092	DR7	
C038	NC		C093	GND	
C039	NC		C094	DB0	
C040	NC		C095	DB1	
C041	GND		C096	GND	

C042	NC		C097	DB2	
C043	NC		C098	DB3	
C044	NC		C099	DB4	
C045	NC		C100	GND	
C046	NC		C101	DB5	
C047	NC		C102	VI5_HSYNC	
C048	CLK24.576		C103	GND	
C049	NC		C104	NC	
C050	SD3_DAT3		C105	NC	
C051	GND		C106	NC	
C052	VLDO_SD3		C107	NC	
C053	VLDO_SD3		C108	NC	
C054	VLDO_SD3		C109	NC	
C055	VLDO_SD3		C110	GND	

表 8-1c CN1 ピンアサイン (402-51501-51:Ept 製)

Pin No.	信号	備考	Pin No.	信号	備考
D001	GND		D056	WS6	
D002	GND		D057	NC	
D003	NC		D058	NC	
D004	NC		D059	NC	
D005	GND		D060	GND	
D006	NC		D061	NC	
D007	NC		D062	NC	
D008	GND		D063	NC	
D009	NC		D064	NC	
D010	NC		D065	NC	
D011	GND		D066	NC	
D012	NC		D067	GND	
D013	NC		D068	USB30_TX_P	
D014	GND		D069	USB30_TX_M	
D015	NC		D070	GND	
D016	NC		D071	USB30_RX_P	
D017	NC		D072	USB30_RX_M	
D018	NC		D073	GND	
D019	NC		D074	NC	
D020	NC		D075	NC	
D021	GND		D076	GND	
D022	NC		D077	SCIF1_CTS	
D023	NC		D078	PCIE1_CN_CLK_P	
D024	NC		D079	PCIE1_CN_CLK_M	
D025	NC		D080	GND	
D026	NC		D081	SCIF1_RTS	
D027	NC		D082	DB6	
D028	NC		D083	DB7	
D029	NC		D084	GND	
D030	NC		D085	DG0	
D031	GND		D086	DG1	
D032	NC		D087	GND	
D033	NC		D088	DG2	
D034	NC		D089	DG3	
D035	NC		D090	GND	
D036	NC		D091	DG4	

D037	NC		D092	DG5	
D038	NC		D093	GND	
D039	NC		D094	DG6	
D040	NC		D095	DG7	
D041	GND		D096	GND	
D042	NC		D097	DHSYNC	
D043	NC		D098	DVSYNC	
D044	NC		D099	DU_DISP	
D045	NC		D100	GND	
D046	NC		D101	DotCLK	
D047	NC		D102	MLB_CLK	
D048	NC		D103	GND	
D049	NC		D104	D12V	
D050	VI5_VSYNC		D105	D12V	
D051	GND		D106	D12V	
D052	NC		D107	D12V	
D053	NC		D108	D12V	
D054	NC		D109	D12V	
D055	NC		D110	GND	

表 8-1d CN1 ピンアサイン (402-51501-51:Ept 製)

8.2. CN2:USB 3.0

Pin No.	信号	備考	Pin No.	信号	備考
1	PWR2		10	PWR1	
2	USBDN_DM2		11	USBDN_DM1	
3	USBDN_DP2		12	USBDN_DP1	
4	GND		13	GND	
5	USB_SSRXM_DN2		14	USB_SSRXM_DN1	
6	USB_SSRXP_DN2		15	USB_SSRXP_DN1	
7	GND		16	GND	
8	USB_SSTXM_DN2		17	USB_SSTXM_DN1	
9	USB_SSTXP_DN2		18	USB_SSTXP_DN1	

表 8-2 CN2 ピンアサイン (GSB311231HR:Amphenol 製)

8.3. CN4:SERIAL

Pin No.	信号	備考	Pin No.	信号	備考
1	SerRTS		7	NC	
2	SerTXD		8	NC	
3	SerCTS		9	NC	
4	SerRXD		10	NC	
5	D3.3V		11	NC	
6	GND		12	NC	

表 8-3 CN4 ピンアサイン (535676-5:TE 製)

8.4. CN5:M2

Pin No.	信号	備考	Pin No.	信号	備考
1	M2BE		2	D3.3V	
3	GND		4	D3.3V	
5	GND		6	NC	
7	NC		8	NC	
9	GND		10	SSD_LED	
11	NC		12	D3.3V	
13	NC		14	D3.3V	
15	GND		16	D3.3V	
17	NC		18	D3.3V	
19	NC		20	NC	
21	SSDIND1		22	NC	
23	NC		24	NC	
25	NC		26	NC	
27	GND		28	NC	
29	NC		30	NC	
31	NC		32	NC	
33	GND		34	NC	
35	NC		36	NC	
37	NC		38	BDevSlp	
39	GND		40	NC	
41	PCIE0_TX_M		42	NC	
43	PCIE0_TX_P		44	NC	
45	GND		46	NC	
47	PCIE0_RX_M		48	NC	
49	PCIE0_RX_P		50	BPERST	
51	GND		52	BClkReq	
53	PCIE0_CLK_N		54	BPEWake	
55	PCIE0_CLK_P		56	NC	
57	GND		58	NC	
59	NC		60	NC	
61	NC		62	NC	
63	NC		64	NC	
65	NC		66	NC	
67	NC		68	SUSCLK	
69	PCIe_SATA		70	D3.3V	
71	GND		72	D3.3V	
73	GND		74	D3.3V	
75	USB30_used				

表 8-4 CN5ピンアサイン (10130616-067R2LF:FCI製)

8.5. CN7:LVDS OUT

Pin No.	信号	備考
1	D3.3V	
2	D3.3V	
3	GND	
4	GND	
5	EL_D0n	
6	EL_D0p	
7	GND	
8	EL_D1n	
9	EL_D1p	
10	GND	
11	EL_D2n	
12	EL_D2p	
13	GND	
14	EL_CLKn	
15	EL_CLKp	
16	GND	
17	EL_D3n	
18	EL_D3p	
19	DISP_CONTRAST	
20	PWM4	

表 8-5 CN7 ピンアサイン (DF14A-20P-1.25H(25):Hirose 製)

8.6. CN8: PANEL 電源

Pin No.	信号	備考
1	D12V	
2	GND	
3	D5V	
4	NC	
5	GND	
6	D3.3V	
7	D3.3V	

表 8-6 CN8 ピンアサイン (S7B-PH-SM4-TB(LF)(SN):JST 製)

8.7. CN9:PANEL 制御

Pin No.	信号	備考
1	D5V	
2	D5V	
3	D5V	
4	Disp_Irq	
5	Disp_SDA	
6	Disp_SCL	
7	GND	

表 8-7 CN9ピンアサイン (0530480710:Molex 製)

8.8. CN10:CSI

Pin No.	信号	備考	Pin No.	信号	備考
1	GND		31	GND	
2	CSI0_DA3n		32	NC	
3	CSI0_DA3p		33	NC	
4	GND		34	uVI_FRSYNCA	
5	CSI0_DA2n		35	TP5	
6	CSI0_DA2p		36	TP10	
7	GND		37	TP7	
8	CSI0_CLKAn		38	NC	
9	CSI0_CLKAp		39	NC	
10	GND		40	GND	
11	CSI0_DA1n		41	HDMI_SCL	
12	CSI0_DA1p		42	HDMI_SDA	
13	GND		43	GND	
14	CSI0_DA0n		44	NC	
15	CSI0_DA0p		45	NC	
16	GND		46	NC	
17	RA0		47	NC	
18	RA1		48	NC	
19	GND		49	NC	
20	BCM_SO		50	NC	
21	HDMI_CS_A		51	A_LED	
22	BCM_CLK		52	GND	
23	BCM_SI		53	CLK8SND2	
24	GND		54	GND	
25	GND		55	CLKSND2	
26	GND		56	GND	
27	A_SDA		57	HDMI_SCLK	
28	A_SCL		58	HDMI_LRCLK	
29	IrqExtA		59	HDMI_DATA	
30	nVRST		60	GND	

表 8-8 CN10ピンアサイン (FX23-60P-0.5SV15:Hirose 製)

8.9. CN11:CSI

Pin No.	信号	備考	Pin No.	信号	備考
31	GND		31	GND	
32	CSI2_DA3n		32	NC	
33	CSI2_DA3p		33	NC	
34	GND		34	uVI_FRSYNCB	
35	CSI2_DA2n		35	TP6	
36	CSI2_DA2p		36	TP11	
37	GND		37	TP12	
38	CSI2_CLKAn		38	NC	
39	CSI2_CLKAp		39	NC	
40	GND		40	GND	
41	CSI2_DA1n		41	EVd_SCL	
42	CSI2_DA1p		42	EVd_SDA	
43	GND		43	GND	
44	CSI2_DA0n		44	NC	
45	CSI2_DA0p		45	NC	
46	GND		46	NC	
47	RB0		47	NC	
48	RB1		48	NC	
49	GND		49	NC	
50	BCM_SO		50	NC	
51	HDMI_CS_B		51	B_LED	
52	BCM_CLK		52	GND	
53	BCM_SI		53	NC	
54	GND		54	GND	
55	NC		55	NC	
56	GND		56	GND	
57	B_SDA		57	NC	
58	B_SCL		58	NC	
59	IrqExtB		59	NC	
60	nVRST		60	GND	

表 8-9 CN11 ピンアサイン (FX23-60P-0.5SV15:Hirose 製)

8.10. CN12:LINE

Pin No.	信号	備考
1	LL1	
2	LR1	
3	GND	
4	LL2	
5	LR2	
6	GND	
7	LL3	
8	LR3	
9	GND	
10	LL4	
11	LR4	
12	GND	

表 8-10 CN12 ピンアサイン (PJRAS4X2U01X:Switchcraft 製)

8.11. CN13:USB 2.0

Pin No.	信号	備考
1	VBUS	
2	USB20_DM0	
3	USB20_DP0	
4	ID	
5	GND	

表 8-11 CN13 ピンアサイン (ZX62D-AB-5P8(30):Hirose 製)

8.12. CN15:Mini PCI-Express

Pin No.	信号	備考	Pin No.	信号	備考
1	MPCIeWake		2	MPCI3.3V	
3	NC		4	GND	
5	NC		6	MiniPCIe1.5V	
7	MiniPCIeClkRQ		8	umPWR	
9	GND		10	umDATA	
11	PCIE1_CN_CLK_M		12	umCLK	
13	PCIE1_CN_CLK_P		14	umRST	
15	GND		16	umVPP	
17	NC		18	GND	
19	NC		20	MiniPCIeW_DSBL	
21	GND		22	PRESETOUTn_3	
23	PCIE1_RX_M		24	MPCI3.3V	
25	PCIE1_RX_P		26	GND	
27	GND		28	MiniPCIe1.5V	
29	GND		30	PCIe_SCL	
31	PCIE1_TX_M		32	PCIe_SDA	
33	PCIE1_TX_P		34	GND	
35	GND		36	DM3	
37	GND		38	DP3	
39	MPCI3.3V		40	GND	
41	MPCI3.3V		42	NC	
43	GND		44	NC	
45	NC		46	NC	
47	NC		48	MiniPCIe1.5V	
49	NC		50	GND	
51	NC		52	MPCI3.3V	

表 8-12 CN15 ピンアサイン (2041119-1:AMP 製)

8.13. CN16:GPS

Pin No.	信号	備考
1	RF_IN	
2	GND	
3	GND	
4	GND	
5	GND	

表 8-13 CN16 ピンアサイン (PE44651C:FAKRA 製)

8.14. CN17:CAN

Pin No.	信号	備考
1	CAN0H	
2	CAN0L	
3	GND	

表 8-14 CN17ピンアサイン (S3B-PH-SM4-TB(LF)(SN)-JST 製)

8.15. CN18:CAN

Pin No.	信号	備考
1	CAN1H	
2	CAN1L	
3	GND	

表 8-15 CN18ピンアサイン (S3B-PH-SM4-TB(LF)(SN)-JST 製)

8.16. CN22:MOST

Pin No.	信号	備考	Pin No.	信号	備考
51	NC		52	MLB_CLK	
53	NC		54	NC	
55	NC		56	MLB_SIG	
57	NC		58	NC	
59	NC		60	MLB_DAT	
61	NC		62	NC	
63	NC		64	NC	
65	NC		66	NC	
67	NC		68	NC	
69	NC		70	NC	
71	NC		72	NC	
73	NC		74	NC	
75	MOST_RESET		76	NC	
77	NC		78	NC	
79	NC		80	NC	
81	NC		82	NC	
83	MOST_SCL		84	NC	
85	MOST_SDA		86	NC	
87	D3.3V		88	D3.3V	
39	D3.3V		40	D12V	

表 8-16 CN22ピンアサイン (QSH-020-01-L-D-DP-A:Samtec 製)

8.17. CN23:BOARD POWER

Pin No.	信号	備考
1	VCC	
2	GND	
3	GND	

表 8-17 CN23 ピンアサイン (2DC-G213-D42:SIGRATRON 製)

8.18. CN28:MIC

Pin No.	信号	備考
1	GND	
2	Right_In	
3	NC	
4	Key	
5	Left_In	
22	Right_In	
23	NC	
24	Key	
25	Left_In	
32	Right_In	
33	NC	
34	Key	
35	Left_In	

表 8-18 CN28 ピンアサイン (STX-4335-5BGP-S1:Kycon 製)

8.19. CN29:VIDEO IN

Pin No.	信号	備考
1	D3.3V	
2	GND	
3	Cmos_SCL	
4	Cmos_SDA	
5	VI5_VSYNC	
6	VI5_HSYNC	
7	VI5_CLK	
8	Cmos_Clk24	
9	VI5_DATA7	
10	VI5_DATA6	
11	VI5_DATA5	
12	VI5_DATA4	
13	VI5_DATA3	
14	VI5_DATA2	
15	VI5_DATA1	
16	VI5_DATA0	
17	RSV	
18	RSV	
19	Cmos_RST	
20	Cmos_PWDN	

表 8-19 CN29 ピンアサイン (5535512-2:TE 製)

8.20. CN32:HEADPHONE

Pin No.	信号	備考
A1	GND	
A2	HPR1	
A5	HPL1	
B1	GND	
B2	HPR2	
B5	HPL2	

表 8-20 CN32 ピンアサイン (STX-4235-3/3-N:Kycon 製)

8.21. CN33:HEADPHONE

Pin No.	信号	備考
A1	GND	
A2	HPR3	
A5	HPL3	
B1	GND	
B2	HPR4	
B5	HPL4	

表 8-21 CN33 ピンアサイン (STX-4235-3/3-N:Kycon 製)

8.22. CN42:RADIO

Pin No.	信号	備考
1	RF_IN	
2	GND	
3	GND	
4	GND	
5	GND	

表 8-22 CN42 ピンアサイン (CONSMA001-G:LINX 製)

8.23. CN43:RADIO

Pin No.	信号	備考
1	LOOPP	
2	LOOPN	

表 8-23 CN43 ピンアサイン (PTSA15235Z:Phoenix Contact 製)

8.24. CN45:WIFI/BLUETOOTH

Pin No.	信号	備考
1	RF_ANT1	
2	GND	
3	GND	
4	GND	
5	GND	

表 8-24 CN45 ピンアサイン (B040420A:YRT 製)

8.25. CN46:WIFI

Pin No.	信号	備考
1	RF_ANT2	
2	GND	
3	GND	
4	GND	
5	GND	

表 8-25 CN46 ピンアサイン (B040420A:YRT 製)

8.26. CN47:SD CARD

Pin No.	信号	備考
1	L_D3	
2	L_CMD	
3	GND	
4	VDD	
5	L_CLK	
6	GND	
7	L_D0	
8	L_D1	
9	L_D2	
10	SD3_CD	
11	SD3_WP	
12	GND	
13	GND	
14	GND	
15	GND	

表 8-26 CN47 ピンアサイン (693063020911:Wurth 製)

8.27. CN48:CSI

Pin No.	信号	備考	Pin No.	信号	備考
61	GND		16	NC	
62	CSI1_D0n		17	NC	
63	CSI1_D0p		18	NC	
64	GND		19	NC	
65	CSI1_D1n		20	NC	
66	CSI1_D1p		21	NC	
67	GND		22	NC	
68	CSI1_CLKn		23	NC	
69	CSI1_CLKp		24	NC	
70	GND		25	NC	
71	RaspB_IO0		26	NC	
72	RaspB_IO1		27	NC	
73	RaspB_SCL		28	NC	
74	RaspB_SDA		29	NC	
15	D3.3V		30	NC	

表 8-27 CN48 ピンアサイン (1-1734248-5:TE 製)

8.28. CN49:HDMI

Pin No.	信号	備考
1	TX2+	
2	GND	
3	TX2-	
4	TX1+	
5	GND	
6	TX1-	
7	TX0+	
8	GND	
9	TX0-	
10	TXC+	
11	GND	
12	TXC-	
13	CEC	
14	NC	
15	DDCSCL	
16	DDCSDA	
17	GND	
18	L_5VOUT_0	
19	HPD	

表 8-28 CN49 ピンアサイン (0471510001:Molex 製)

8.29. CN52:SIM

Pin No.	信号	備考
C1	umPWR	
C2	umRST	
C3	umCLK	
C5	GND	
C6	umVPP	
C7	umDATA	

表 8-29 CN52 ピンアサイン (78800-0001:Molex 製)

9. 基板外形図

本ボードの基板外形図を以下に示します。

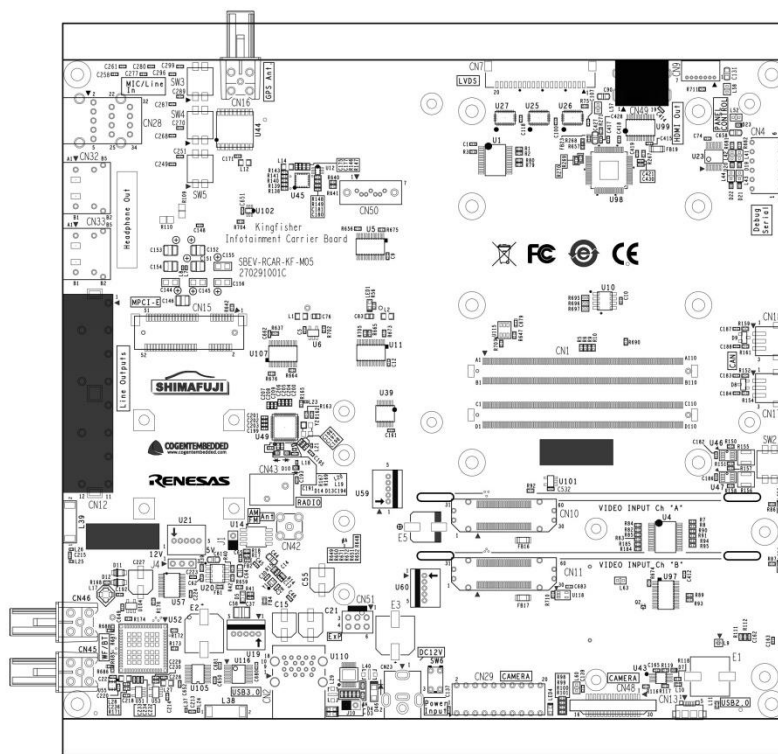


图 9a 基板表面图

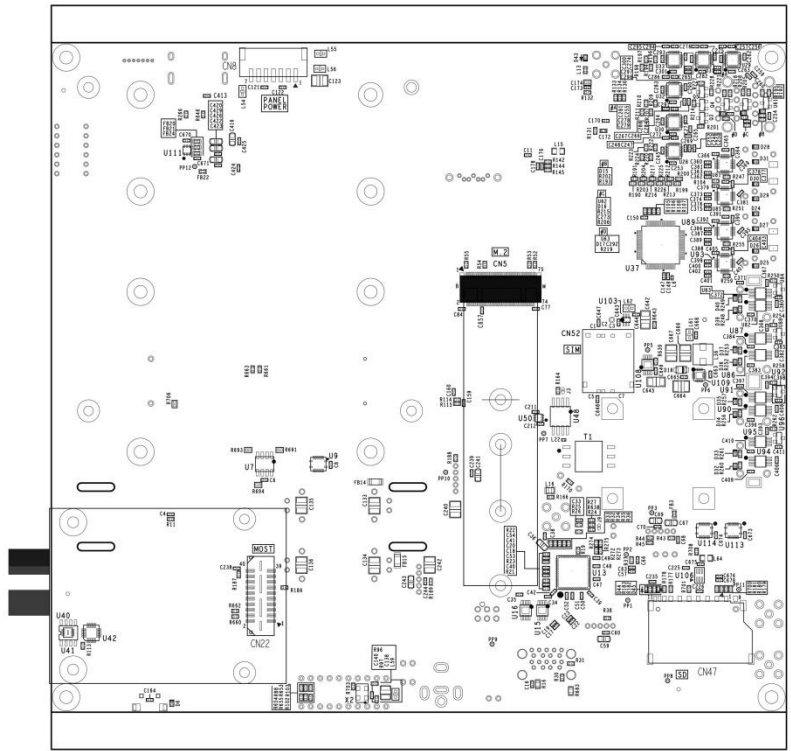


图 9b 基板裏面图