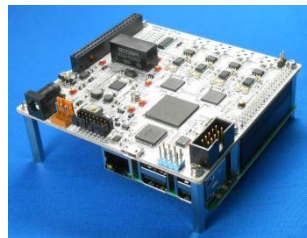


GROWTH-FY2016 FPGAボード

SHIMAFUJI

- ・サンプリング周波数65MHz(12bit)のADC搭載
アナログ4ch同時入力可能
- ・FPGA Artix7によってADCを高速制御
- ・RaspberryPi3を接続可能

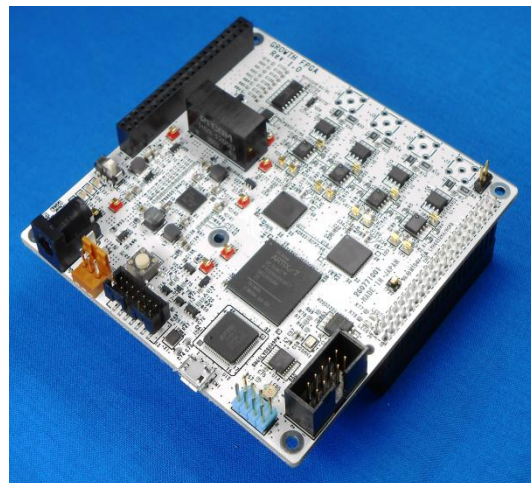
< RaspberryPi3接続時 >



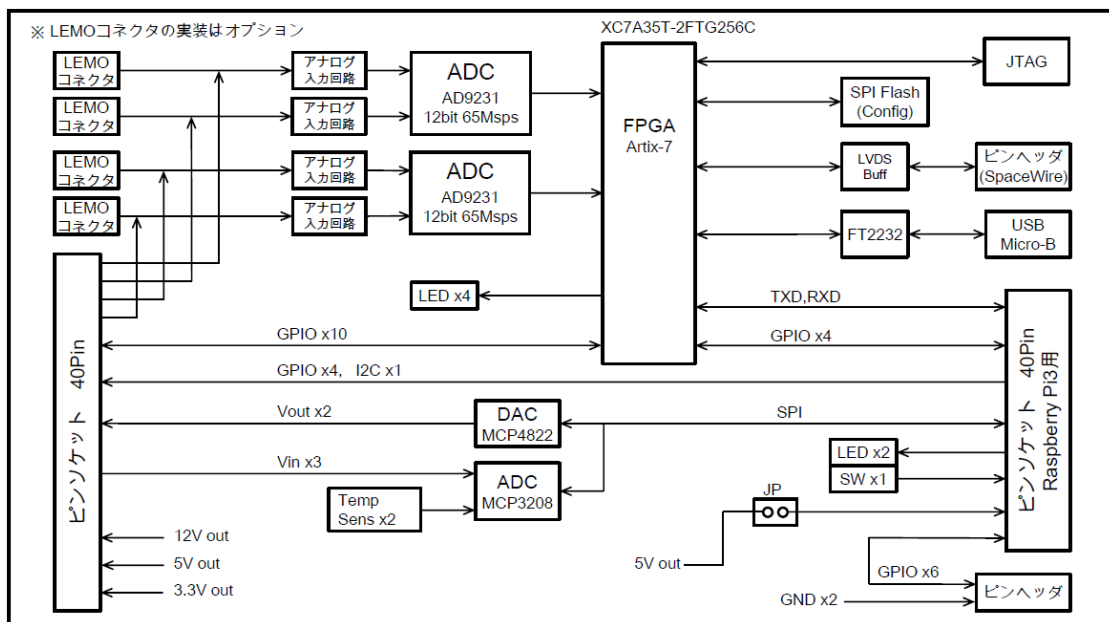
<仕様概要>

項目	仕様
FPGA	X7A35T-1FTG256C (Artix-7)
ADC	AD9231BCPZ-65 (2ch/個) x2個 分解能: 12bit チャンネル数: 4ch サンプリング周波数: 65MSPS (MAX) 入力電圧範囲: ±5V
シリアルADC	MCP3208-BI/SL 分解能: 12bit チャンネル数: 8ch サンプリング周波数: 50KSPS (MAX) 入力電圧範囲: 0~3.3V
シリアルDAC	MCP4822-EMS 分解能: 12bit チャンネル数: 2ch 出力電圧範囲: 1-3.3V
ボードサイズ	95mmx95mm

<ボード外観>



<構成図>



シマフジ電機株式会社

〒144-0051 東京都大田区西蒲田6-36-11 NSビル3階

TEL: 03-3733-8308 FAX: 03-3733-8318 E-mail: info@shimafuji.co.jp URL: http://www.shimafuji.co.jp/

◆機能向上や品質改良などのため、本資料に記載された内容は予告なく変更される場合があります。

SP261802